

▶ L6FBI821U

PT	Manual de instruções	2
	Máquina de lavar	
ES	Manual de instrucciones	40
	Lavadora	

USER MANUAL



AEG

ÍNDICE

1. INFORMAÇÕES DE SEGURANÇA.....	3
2. INSTRUÇÕES DE SEGURANÇA.....	5
3. DESCRIÇÃO DO PRODUTO.....	7
4. DADOS TÉCNICOS.....	8
5. INSTALAÇÃO.....	8
6. ACESSÓRIOS.....	12
7. PAINEL DE COMANDOS.....	13
8. SELECTOR E BOTÕES.....	14
9. PROGRAMAS.....	16
10. PROGRAMAÇÕES.....	20
11. ANTES DA PRIMEIRA UTILIZAÇÃO.....	20
12. UTILIZAÇÃO DIÁRIA.....	21
13. SUGESTÕES E DICAS.....	25
14. MANUTENÇÃO E LIMPEZA.....	27
15. RESOLUÇÃO DE PROBLEMAS.....	32
16. VALORES DE CONSUMO.....	35
17. GUIA RÁPIDO.....	37

PARA RESULTADOS PERFEITOS

Obrigado por escolher este produto AEG. Criámo-lo para lhe oferecer um desempenho impecável durante vários anos, com tecnologias inovadoras que tornam a sua vida mais fácil – funcionalidades que poderá não encontrar em aparelhos convencionais. Continue a ler durante alguns minutos para tirar o máximo partido do produto.

Visite o nosso website para:



Resolver problemas e obter conselhos de utilização, catálogos e informações sobre assistência e reparações:

www.aeg.com/support



Registar o seu produto para beneficiar de um serviço melhor:

www.registeraeg.com




Adquirir acessórios, consumíveis e peças de substituição originais para o seu aparelho:

www.aeg.com/shop


APOIO AO CLIENTE E ASSISTÊNCIA

Utilize sempre peças de substituição originais.

Quando contactar o nosso Centro de Assistência Técnica Autorizado, certifique-se de que tem os seguintes dados disponíveis: Modelo, PNC, Número de Série. A informação encontra-se na placa de características.

 Aviso/Cuidado - Informações de segurança

 Informações gerais e sugestões

 Informações ambientais

Sujeito a alterações sem aviso prévio.

1. ⚠️ INFORMAÇÕES DE SEGURANÇA

Leia atentamente as instruções fornecidas antes de instalar e utilizar o aparelho. O fabricante não poderá ser responsabilizado por ferimentos ou danos resultantes de instalação incorreta ou utilização incorreta. Guarde sempre as instruções num sítio seguro e acessível para consultar no futuro.

1.1 Segurança para crianças e pessoas vulneráveis

- Este aparelho pode ser utilizado por crianças de 8 ou mais anos de idade e por pessoas com capacidades físicas, sensoriais ou mentais reduzidas ou com pouca experiência e conhecimento se tiverem recebido supervisão ou instruções relativas à utilização do aparelho de forma segura e compreenderem os perigos envolvidos.
- É necessário manter as crianças com idades entre os 3 e os 8 anos e pessoas com incapacidades muito extensas e complexas afastadas do aparelho, a menos que constantemente vigiadas.
- É necessário manter as crianças com menos de 3 anos de idade afastadas do aparelho, a menos que constantemente vigiadas.
- Não permita que as crianças brinquem com o aparelho.
- Mantenha todos os materiais de embalagem fora do alcance das crianças e elimine-os de forma apropriada.
- Mantenha os detergentes fora do alcance das crianças.
- Mantenha as crianças e os animais domésticos afastados do aparelho quando a porta está aberta.
- Se o aparelho tiver um dispositivo de segurança para crianças, recomendamos que o active.
- A limpeza e a manutenção básica do aparelho não devem ser efectuadas por crianças sem supervisão.

1.2 Segurança geral

- Não altere as especificações deste aparelho.
- Este aparelho destina-se exclusivamente a utilizações domésticas ou similares, tais como:
 - áreas de cozinha destinadas ao pessoal em lojas, escritórios e outros ambientes de trabalho;
 - utilização exclusiva por clientes de hotéis, motéis e outros ambientes do tipo residencial;
 - áreas de uso partilhado em blocos de apartamentos ou lavandarias domésticas.
- Não exceda a carga máxima de 8 kg (consulte o capítulo “Tabela de programas”).
- A pressão da água fornecida tem de estar entre um mínimo de 0,5 bar (0,05 MPa) e um máximo de 8 bar (0,8 MPa).
- A abertura de ventilação na base não deve ficar obstruída por carpete, tapete ou qualquer outro revestimento do piso.
- O aparelho deve ser ligado à rede de abastecimento de água com as mangueiras novas fornecidas com o aparelho ou com mangueiras novas fornecidas por um Centro de Assistência Técnica Autorizado.
- Não é permitido reutilizar uma mangueira antiga.
- Se o cabo de alimentação elétrica estiver danificado, deve ser substituído pelo fabricante, por um Centro de Assistência Técnica Autorizado ou por uma pessoa igualmente qualificada, para evitar perigos elétricos.
- Antes de qualquer operação de manutenção, desative o aparelho e desligue a ficha da tomada elétrica.
- Não utilize jactos de água e/ou vapor a alta pressão para limpar o aparelho.
- Limpe o aparelho com um pano húmido. Utilize apenas detergentes neutros. Não utilize produtos abrasivos, esfregões, solventes ou objetos metálicos.
- Se colocar o secador de roupa sobre uma máquina de lavar roupa, certifique-se de que utiliza o kit de empilhamento correto e aprovado pela AEG (mais

informação no capítulo “Acessórios - Kit de empilhamento”).

2. INSTRUÇÕES DE SEGURANÇA

2.1 Instalação



A instalação tem de cumprir a legislação nacional em vigor.

- Retire todos os materiais de embalagem e os parafusos de transporte, incluindo o casquilho de borracha com espaçador de plástico.
- Guarde os parafusos de fixação para transporte num local seguro. Se o aparelho for transportado no futuro, é necessário instalar os parafusos para bloquear o tambor e evitar danos no interior do aparelho.
- Tenha sempre cuidado quando deslocar o aparelho porque ele é pesado. Utilize sempre luvas de proteção e calçado fechado.
- Siga as instruções de instalação fornecidas com o aparelho.
- Não instale nem utilize o aparelho se ele estiver danificado.
- Não instale nem utilize o aparelho em locais onde a temperatura seja inferior a 0 °C ou onde fique exposto às condições meteorológicas.
- Certifique-se de que o piso onde instala o aparelho é plano, estável, resistente ao calor e limpo.
- Certifique-se de que existe circulação de ar entre o aparelho e o piso.
- Quando o aparelho estiver colocado na sua posição definitiva, verifique se está bem nivelado, com a ajuda de um nível de bolha. Se não estiver, regule os pés até ficar nivelado.
- Não instale o aparelho diretamente sobre um ralo de escoamento no chão.
- Não pulverize água para o aparelho nem o exponha a humidade excessiva.
- Não instale o aparelho em locais onde a porta do aparelho não possa ser aberta na totalidade.
- Não coloque um recipiente fechado debaixo do aparelho para recolher eventuais fugas de água. Contacte

um Centro de Assistência Técnica Autorizado para saber quais são os acessórios que pode utilizar.

2.2 Ligação elétrica



AVISO!

Risco de incêndio e choque elétrico.

- O aparelho tem de ficar ligado à terra.
- Utilize sempre uma tomada bem instalada e à prova de choques elétricos.
- Certifique-se de que os parâmetros indicados na placa de características são compatíveis com a alimentação elétrica.
- Não utilize adaptadores com várias tomadas, nem cabos de extensão.
- Certifique-se de que não danifica a ficha e o cabo de alimentação elétrica. Se for necessário substituir o cabo de alimentação, esta operação deve ser efetuada pelo nosso Centro de Assistência Técnica Autorizado.
- Ligue a ficha à tomada elétrica apenas no final da instalação. Certifique-se de que a ficha fica acessível após a instalação.
- Não toque no cabo de alimentação ou na ficha com as mãos molhadas.
- Não puxe o cabo de alimentação para desligar o aparelho. Puxe sempre a ficha de alimentação.

2.3 Ligação à rede de abastecimento de água

- Não danifique as mangueiras da água.
- Antes de ligar o aparelho a canos novos, canos que não sejam usados há muito tempo, canos que tenham sido sujeitos a reparações ou canos que tenham recebido dispositivos novos (contador de água, etc.), deixe sair água até que saia limpa.

- Durante a primeira utilização do aparelho, certifique-se de que não existem fugas de água.
- Não utilize uma extensão de mangueira se a mangueira de entrada for demasiado pequena. Contacte um Centro de Assistência Técnica Autorizado para obter informações sobre a substituição da mangueira de entrada.
- Quando desembalar o aparelho, é possível que saia alguma água da mangueira de escoamento. Isso deve-se aos testes do aparelho efetuados com utilização de água na fábrica.
- Pode prolongar a mangueira de escoamento até ao máximo de 400 cm. Contacte um Centro de Assistência Técnica Autorizado para obter informações sobre outras mangueiras de escoamento e extensões.
- Certifique-se de que a torneira fica acessível após a instalação.

2.4 Utilização



AVISO!

Risco de ferimentos, choque elétrico, incêndio, queimaduras ou danos no aparelho.

- Siga as instruções de segurança da embalagem do detergente.
- Não coloque produtos inflamáveis, ou objetos molhados com produtos inflamáveis, no interior, perto ou em cima do aparelho.
- Não utilize a máquina para lavar roupa que esteja muito suja com óleo, massa lubrificante ou outras substâncias gordurosas. Podem danificar as peças de borracha da máquina de lavar roupa. Lave a roupa previamente à mão antes de a colocar na máquina de lavar roupa.
- Não toque na porta de vidro durante o funcionamento de um programa. O vidro pode ficar quente.
- Certifique-se de que retira todos os objetos metálicos da roupa.

2.5 Assistência Técnica

- Contacte o Centro de Assistência Técnica Autorizado se for necessário

reparar o aparelho. Utilize apenas peças sobressalentes originais.

- Note que uma reparação própria ou não profissional pode ter consequências para a segurança e anular a garantia.
- As peças sobressalentes que se seguem estarão disponíveis durante 10 anos após o modelo ter sido descontinuado: motor e escovas do motor, transmissão entre o motor e o tambor, bombas, amortecedores de choques e molas, tambor de lavagem, cruzeta do tambor e rolamentos esféricos relacionados, filamento de aquecimento e elementos de aquecimento, incluindo bombas de calor, tubagem e equipamento relacionado incluindo mangueiras, válvulas, filtros e aquastops, placas de circuito impressas, visores eletrónicos, interruptores de pressão, termóstatos e sensores, software e firmware incluindo software de redefinição, porta, dobradiça e vedantes de porta, outros vedantes, unidade de bloqueio da porta, periféricos de plástico tais como dispensadores de detergente. Note que algumas destas peças de reposição só estão disponíveis para reparadores profissionais e que nem todas as peças de reposição são relevantes para todos os modelos.

2.6 Eliminação



AVISO!

Risco de ferimentos ou asfixia.

- Desligue o aparelho da alimentação eléctrica e do fornecimento de água.
- Corte o cabo de alimentação eléctrica do aparelho e elimine-o.
- Remova o trinco da porta para evitar que crianças ou animais de estimação fiquem presos no tambor.
- Elimine o equipamento em conformidade com os requisitos locais de eliminação de Resíduos de Equipamentos Eléctricos e Electrónicos (REEE).

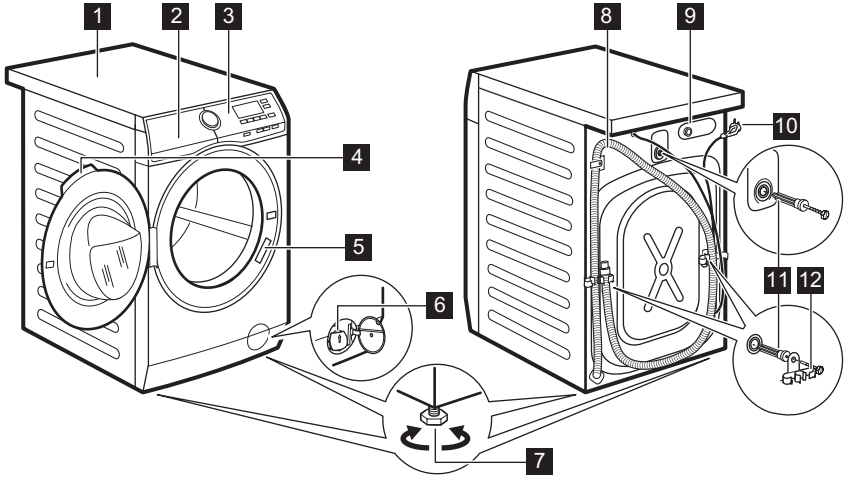
3. DESCRIÇÃO DO PRODUTO

3.1 Funções especiais

A sua nova máquina de lavar roupa satisfaz todos os requisitos para um tratamento eficaz da roupa com baixo consumo de água, energia e detergente, respeitando os tecidos.

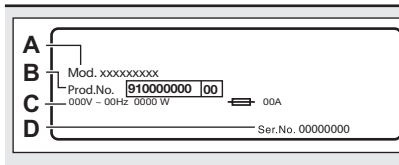
- A tecnologia **ProSense** ajusta automaticamente a duração do programa à carga de roupa carregada no tambor para proporcionar resultados de lavagem perfeitos no mínimo de tempo possível.

3.2 Visão geral do aparelho



- 1 Tampo
- 2 Distribuidor do detergente
- 3 Painel de comandos
- 4 Puxador da porta
- 5 Placa de características
- 6 Filtro da bomba de escoamento
- 7 Pés de nivelamento do aparelho

- 8 Mangueira de escoamento
- 9 Ligação da mangueira de admissão
- 10 Cabo de alimentação eléctrica
- 11 Parafusos de transporte
- 12 Suporte da mangueira



A placa de características informa o nome do modelo (A), número do produto (B), características eléctricas (C) e número de série (D).

4. DADOS TÉCNICOS

Dimensão	Largura/ Altura/ Profundidade total	59,6 cm/ 84,7 cm/ 60,2 cm
Ligação elétrica	Voltagem Potência total Fusível Frequência	230 V 2200 W 10 A 50 Hz
Nível de proteção contra a entrada de partículas sólidas e humidade garantido pela tampa de proteção, exceto onde o equipamento de baixa voltagem não tenha proteção contra humidade		IPX4
Pressão do abastecimento de água	Mínima Máxima	0,5 bar (0,05 MPa) 8 bar (0,8 MPa)
Fornecimento de água ¹⁾		Água fria
Carga máxima	Algod.	8 kg
Velocidade de centrifugação	Velocidade de centrifugação máxima	1151 rpm

¹⁾ Ligue a mangueira de entrada de água a uma torneira de água com rosca de 3/4" .

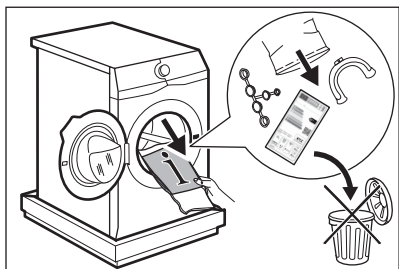
5. INSTALAÇÃO



AVISO!
Consulte os capítulos relativos à segurança.

5.1 Desembalar

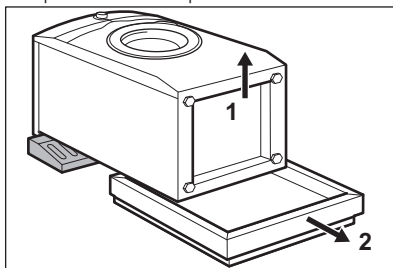
1. Abra a porta. Retire todos os artigos do tambor.



Os acessórios entregues com o aparelho podem variar dependendo do modelo.

2. Coloque o elemento de embalagem no chão, atrás do aparelho e

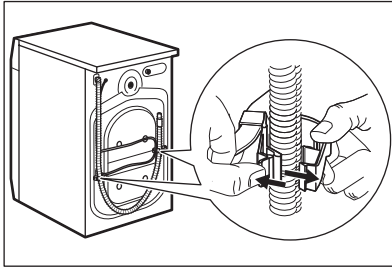
cuidadosamente coloque-o na parte traseira. Retire a proteção de poliestireno da parte inferior.



CUIDADO!
Não assente a máquina de lavar na sua parte dianteira.

3. Coloque o aparelho de novo na posição vertical. Retire o cabo de alimentação e a mangueira de escoamento dos suportes da

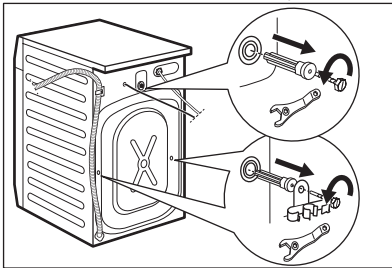
mangueira.



AVISO!

É possível que saia alguma água da mangueira de escoamento. Isto deve-se ao facto de a máquina de lavar roupa ter sido testada na fábrica.

4. Remova os três parafusos com a chave fornecida com o aparelho.

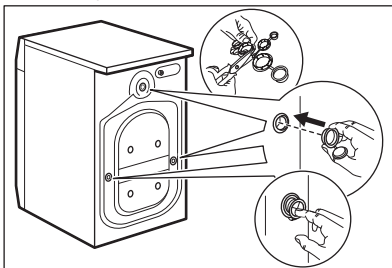


5. Retire os espaçadores de plástico.



Recomendamos que guarde o material de embalagem e os parafusos de transporte para quando transportar o aparelho.

Coloque as tampas de plástico, que se encontram no saco do manual do utilizador, nos orifícios.



5.2 Posicionamento e nivelamento

1. Instale o aparelho numa superfície plana e sólida.



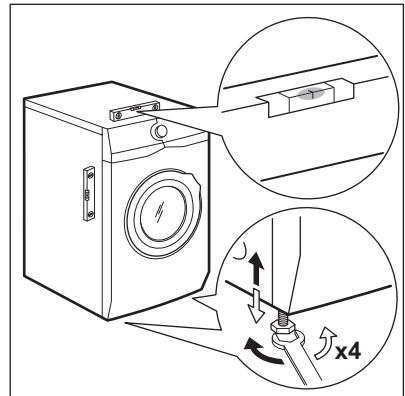
Certifique-se de que não há carpetes a impedir a circulação de ar debaixo do aparelho. Certifique-se de que o aparelho não toca em paredes, móveis ou outros aparelhos.

2. Afrouxe ou aperte os pés para ajustar o nivelamento.



AVISO!

Não coloque cartão, madeira ou materiais semelhantes debaixo dos pés do aparelho para o nivelar.

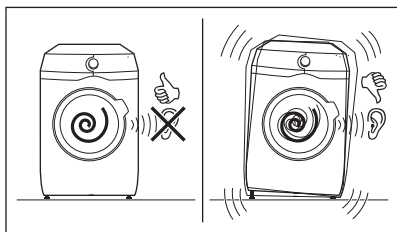


O aparelho deve estar nivelado e estável.



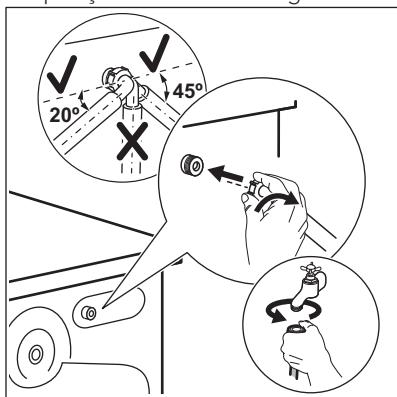
Um ajuste correto do nivelamento do aparelho impede a vibração, o ruído e o movimento do aparelho durante o funcionamento.

- i** Se pretender instalar a máquina sobre uma base elevatória ou instalar um secador de roupa em cima da máquina de lavar roupa, utilize os acessórios descritos no capítulo "Acessórios". Leia atentamente as instruções fornecidas com o aparelho e com o acessório.

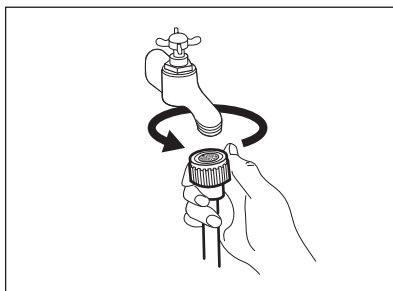


5.3 Mangueira de entrada

1. Ligue a mangueira de entrada de água na parte de trás do aparelho.
2. Vire a mangueira para a esquerda ou para a direita dependendo da posição da torneira da água.



- i** Certifique-se de que a mangueira de entrada não fica na posição vertical.
3. Se necessário, afrouxe a porca para colocar a mangueira na posição correcta.
 4. Ligue a mangueira de entrada de água a uma torneira de água fria com rosca de 3/4".



- !** **CUIDADO!**
Certifique-se de que não existem fugas nas uniões.

- i** Não utilize uma extensão de mangueira se a mangueira de entrada for demasiado pequena. Contacte o centro de assistência para saber como substituir a mangueira de entrada.

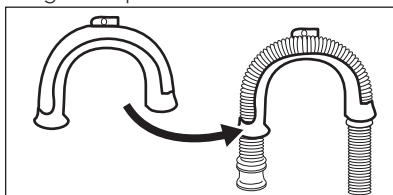
5.4 Escoamento da água

A mangueira de escoamento deve ficar a uma altura entre 60 cm e 100 cm relativamente ao chão.

- i** Pode prolongar a mangueira de escoamento até ao máximo de 400 cm. Contacte um Centro de Assistência Técnica Autorizado para obter informações sobre outras mangueiras de escoamento e extensões.

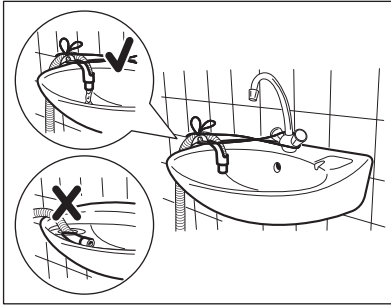
É possível ligar a mangueira de escoamento de diferentes formas:

1. Faça um U com a mangueira de escoamento e coloque-a à volta da guia de plástico.



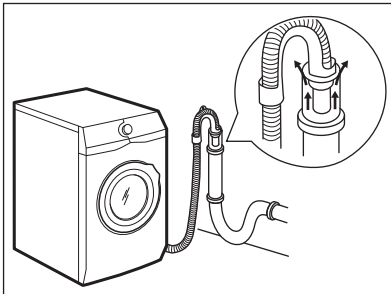
2. **Na borda de um lava-loiças** - Fixe a guia à torneira de água ou à parede.

- i** Certifique-se de que a guia de plástico não se move durante o escoamento do aparelho.



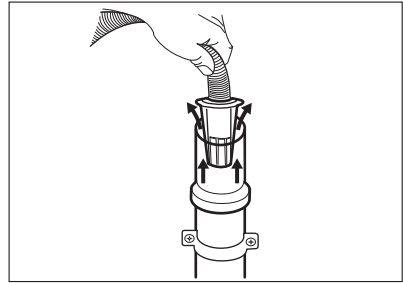
- i** Certifique-se de que a mangueira de escoamento não fica imersa em água. Isso poderá causar um retorno de água suja para dentro do aparelho.

- 3. Num tubo de escoamento com orifício de ventilação** - Introduza a mangueira de escoamento diretamente no tubo de escoamento. Observe a ilustração.

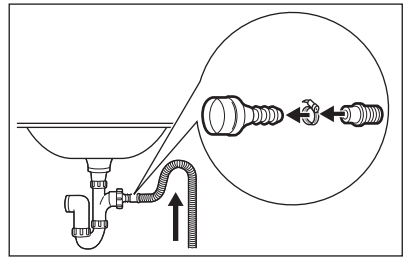


- i** A extremidade da mangueira de escoamento deve estar sempre ventilada, isto é, o diâmetro interno do tubo de escoamento (mín. 38 mm - mín. 1,5") deve ser superior ao diâmetro externo da mangueira de escoamento.

- 4.** Se a extremidade da mangueira de escoamento for deste tipo (observe a ilustração), pode introduzi-la diretamente no tubo.

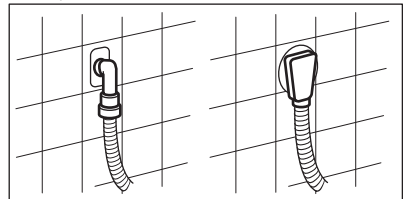


- 5. Sem a guia da mangueira em plástico, num sifão de lava-loiça** - Introduza a mangueira de escoamento no sifão e aperte-a com uma abraçadeira. Observe a ilustração.



- i** Certifique-se de que a mangueira de escoamento fica em arco para evitar a entrada de partículas dentro do aparelho a partir do lava-loiças.

- 6.** Coloque a mangueira **diretamente num tubo de escoamento encastrado na parede da divisão** e aperte-a com uma abraçadeira.



5.5 Ligaç o el trica

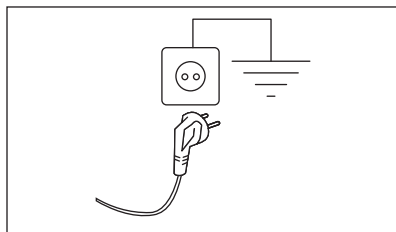
No final da instala o, pode ligar a ficha   tomada el trica.

A placa de caracter sticas na extremidade interna da porta do aparelho e o cap tulo "Dados t cnicos" indicam as caracter sticas el tricas

necessárias. Certifique-se de que são compatíveis com a fonte de alimentação elétrica.

Verifique se a instalação eléctrica de sua casa suporta a carga máxima necessária, tendo também em conta quaisquer outros aparelhos em funcionamento.

Ligue a máquina a uma tomada ligada à terra.



O cabo de alimentação deve estar acessível após a instalação da máquina

Para qualquer trabalho elétrico necessário para instalar este aparelho, contacte o nosso Centro de Assistência Técnica Autorizado.

O fabricante rejeita qualquer responsabilidade por danos ou ferimentos causados pelo não cumprimento da precaução de segurança acima referida.

6. ACESSÓRIOS

6.1 Disponível em www.aeg.com/shop ou a partir de um concessionário autorizado

Leia cuidadosamente as instruções fornecidas com o acessório.



Apenas os acessórios correctos e aprovados pela AEG garantem os padrões de segurança do aparelho. Todas as reclamações de garantia serão invalidadas se forem utilizadas peças não aprovadas.

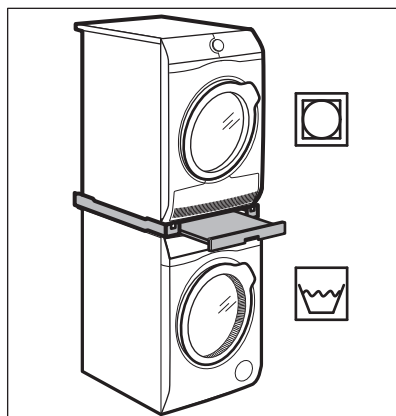
6.2 Kit de placa de fixação (4055171146)

Se instalar o aparelho atrás de um rodapé de armário, fixe o aparelho nas placas de fixação.

6.3 Kit de empilhamento

O secador de roupa pode ser instalado por cima da máquina de lavar roupa

apenas utilizando o kit de empilhamento correto.

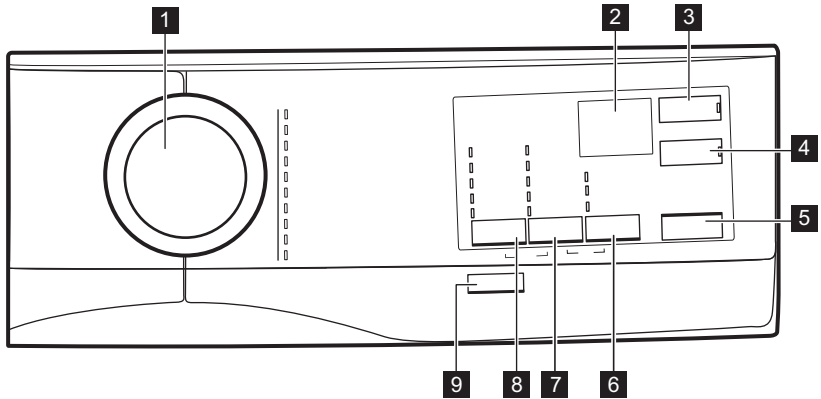



AVISO!

Não coloque o secador de roupa debaixo da máquina de lavar roupa. Veja se o kit de empilhamento é compatível verificando as profundidades dos aparelhos.

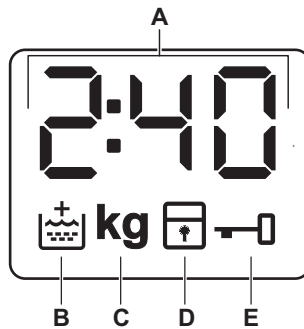
7. PAINEL DE COMANDOS





7.1 Descrição do painel de comandos



- | | |
|--|---|
| <p>1 Seletor de programas</p> <p>2 Visor</p> <p>3 Botão tátil Inicio Diferido</p> <p>4 Botão tátil Extra Rápido</p> <p>5 Botão tátil Inicio/Pausa</p> <p>6 Botão tátil Opc.</p> <ul style="list-style-type: none"> • Opção Manchas • Opção Pre-lav. • Opção Aclarado/Enxag. | <p>7 Centrif. Botão tátil de redução da centrifugação</p> <ul style="list-style-type: none"> • Sem centrifugação Opção  • Cuba cheia Opção <input type="checkbox"/> <p>8 Temp. (botão tátil)</p> <p>9 On/Off (botão de pressão)</p> |
|--|---|

7.2 Visor



A		O indicador digital pode apresentar: <ul style="list-style-type: none"> • Duração do programa (por ex. 2:40). • Tempo de atraso (por ex. 30' ou 2h). • Fim do ciclo (☐). • Código de aviso (E20).
B		Indicador de enxaguamento extra. Acende quando esta opção é seleccionada.
C	kg	O indicador kg pisca durante a detecção da carga de roupa.
D		Indicador de bloqueio de segurança para crianças.
E		Indicador de porta bloqueada.

8. SELECTOR E BOTÕES

8.1 On/Off

Premir este botão durante alguns segundos permite activar ou desactivar o aparelho. O aparelho emite dois sons diferentes quando é activado ou desactivado.

Uma vez que a função Stand-by (Espera) desactiva automaticamente o aparelho para diminuir o consumo de energia em algumas situações, pode ser necessário activar o aparelho novamente.

Para saber mais, consulte a secção "Stand-by (Espera)" no capítulo "Utilização diária".

8.2 Introdução



As opções/funções não podem ser seleccionadas com todos os programas de lavagem. Verifique a compatibilidade entre as opções/funções e os programas de lavagem na "Tabela de programas". O aparelho não permite a selecção de opções/funções incompatíveis em conjunto, porque algumas opções/funções excluem outras. Certifique-se de que o ecrã e os botões tácteis estão sempre limpos e secos.

8.3 Temp.

Quando seleccionar um programa de lavagem, o aparelho propõe automaticamente uma temperatura predefinida.

Selecione esta opção para alterar a temperatura predefinida.

O indicador ✱ (água fria) da temperatura seleccionada acende-se (o aparelho não aquece a água).


8.4 Centrif.


Quando seleccionar um programa, o aparelho selecciona automaticamente a velocidade de centrifugação máxima permitida.

Toque repetidamente neste botão para:


Active a opção Cuba cheia 

- Selecciona esta opção para evitar vincos na roupa.
- O indicador correspondente acende.
- A água fica no tambor quando o programa termina.
- A porta permanece bloqueada e o tambor roda regularmente para reduzir os vincos.
- É necessário escoar a água para desbloquear a porta.
- Se tocar no botão Início/Pausa, o aparelho executa a fase de centrifugação e escoar a água.

 O aparelho escoar a água automaticamente após cerca de 18 horas.


Active a opção Sem centrifugação 
option

- Selecciona esta opção para eliminar as fases de centrifugação. Só a fase de escoamento está disponível.
- O indicador correspondente acende.
- Selecciona esta opção quando lavar tecidos delicados.
- A fase de enxaguamentos utiliza mais água em alguns programas de lavagem.


 A velocidade de centrifugação pode ser reduzida.


8.5 Opc.

Prima repetidamente este botão para activar uma das opções disponíveis.


- **Manchas**
Selecciona esta opção para adicionar uma fase de tira-nódoas a um programa, para tratar roupa muito suja ou manchada com um tira-nódoas.
Coloque o tira-nódoas no compartimento . O tira-nódoas

será adicionado durante a fase adequada do programa de lavagem.

 Esta opção pode aumentar a duração do programa.

 Esta opção não está disponível para temperaturas inferiores a 40 °C.

- **Pre-lav.**
Utilize esta opção para adicionar uma fase de pré-lavagem a 30 °C antes da fase de lavagem.
Esta opção é recomendada para roupa com bastante sujidade, especialmente se tiver areia, pó, lama ou outras partículas sólidas.

 Esta opção pode aumentar a duração do programa.

- **Aclarado/Enxag.**
O aparelho executa apenas as fases de enxaguamento, centrifugação e escoamento do programa seleccionado.
O indicador correspondente acende.

8.6 Inicio Diferido

Com esta opção, pode atrasar o início de um programa para uma hora mais conveniente.

Toque repetidamente no botão para seleccionar o atraso pretendido. O tempo aumenta em passos de 30 minutos até 90 minutos e depois em passos de 2 horas até 20 horas.

O indicador da opção e o indicador do valor definido ficam acesos. Após tocar no botão Início/Pausa, o aparelho inicia a contagem decrescente.

8.7 Extra Rápido

Esta opção pode ser recomendada para encurtar a duração do programa.

Utilize esta função para peças com sujidade normal ou ligeira ou para refrescar peças.

Toque neste botão **uma vez** para diminuir a duração.

Se a carga de roupa for pequena, toque neste botão **duas vezes** para seleccionar um programa mais rápido.

O indicador da opção e o indicador do valor definido ficam acesos.



8.8 Início/Pausa

Toque no botão Início/Pausa para iniciar ou pausar o aparelho ou interromper um programa em curso.

9. PROGRAMAS

9.1 Tabela de programas

Programas de lavagem



Programa	Descrição do programa
Programas de lavagem	
Eco 40-60	Algodão branco e de cores resistentes. Sujidade normal. O consumo de energia diminui e o tempo do programa de lavagem aumenta.
Algod.	Peças de algodão branco e de cor muito sujas ou com sujidade normal.
Sintéticos	Artigos de tecido sintético ou misto. Sujidade normal.
Delicados	Tecidos delicados, como acrílico, viscose e poliéster, bem como tecidos mistos que precisam de lavagem suave. Sujidade normal.
 Lana/Lãs + Seda	Lãs laváveis na máquina, lãs de lavar à mão e outros tecidos com o símbolo de cuidado "lavar à mão" ¹⁾ .
20 min. - 3 kg	Artigos de algodão e sintéticos com pouca sujidade ou usados apenas uma vez.
Algod. 20°	Tecidos mistos (peças de algodão e sintéticas) ²⁾ .
Edredones/Edredões	Um cobertor sintético, artigos acolchoados, edredões, casacos com forro de pelo e artigos semelhantes.
 Fácil	Peças sintéticas que requerem lavagem suave. Sujidade normal e ligeira. ³⁾
Drenar/Centrif.	Para centrifugar a roupa e escoar a água do tambor. Todos os tecidos, exceto lãs e tecidos delicados.

¹⁾ Durante este ciclo, o tambor roda lentamente para garantir uma lavagem suave. Poderá parecer que o tambor não roda corretamente ou que está parado, mas isso é normal neste programa.

²⁾ Este programa pode ser utilizado quotidianamente e proporciona os consumos de energia e água mais baixos, mantendo um bom desempenho de lavagem.

³⁾ Para reduzir os vincos, este ciclo regula a temperatura da água e executa uma lavagem suave com fase de centrifugação também suave. O aparelho acrescenta alguns enxaguamentos.

Temperatura, velocidade de centrifugação máxima e carga máxima do programa

Programa	Temperatura predefinida Gama de temperatura	Velocidade de centrifugação de referência Intervalo de velocidade de centrifugação	Carga máxima
Programas de lavagem			
Eco 40-60	40 °C ¹⁾ 60 °C - 30 °C ²⁾	1200 rpm 1200 rpm - 800 rpm	8 kg
Algod.	40 °C 95°C - Fria	1200 rpm 1200 rpm - 800 rpm	8 kg
Sintéticos	40 °C 60 °C - Fria	1200 rpm 1200 rpm - 800 rpm	3 kg
Delicados	30 °C 40 °C - Fria	1200 rpm 1200 rpm - 800 rpm	3 kg
 Lana/Lãs + Seda	40 °C 40 °C - Fria	1200 rpm 1200 rpm - 800 rpm	1,5 kg
20 min. - 3 kg	30 °C 40 °C - 30 °C	1200 rpm 1200 rpm - 800 rpm	3 kg
Algod. 20°	Fria	1200 rpm 1200 rpm - 800 rpm	8 kg
Edredones/Edredões	40 °C 60 °C - Fria	800 rpm 800 rpm - 800 rpm	3 kg
 Fácil	40 °C 60 °C - Fria	800 rpm 800 rpm - 800 rpm	2 kg

Programa	Temperatura predefinida Gama de temperatura	Velocidade de centrifugação de referência Intervalo de velocidade de centrifugação	Carga máxima
Drenar/Centrif. ³⁾	-	1200 rpm 1200 rpm - 800 rpm	8 kg

1) De acordo com o regulamentação da UE 2019/2023, este programa a 40°C pode limpar de forma normal e em conjunto roupa suja de algodão declarada lavável a 40°C ou a 60°C no mesmo ciclo.



Para a temperatura alcançada na roupa, a duração do programa e outros dados, consulte o capítulo "Valores de consumo".

Os programas mais eficientes em termos de consumo de energia são geralmente aqueles que são executados a temperaturas mais baixas e com uma duração mais longa.

2) **Programas standard para os valores de consumo da Etiqueta de Energia.** De acordo com a regulamentação da UE 1061/2010, este programa a 60°C é o "Programa standard para algodão a 60°C" e a 30°C é o "Programa standard para algodão a 40°C". São os programas mais eficientes em termos de consumo combinado de energia e água para lavar roupa de algodão com sujidade normal.






A temperatura da água na fase de lavagem pode ser diferente da temperatura declarada para o programa seleccionado.

3) Selecione a velocidade de centrifugação. Certifique-se de que é adequada para o tipo de tecido que vai lavar. Se seleccionar a opção "Sem centrifugação", apenas a fase de escoamento é executada.

Compatibilidade das opções com os programas



Programa	Eco 40-60	Algod.	Sintéticos	Delicados	Lana/Lãs + Seda 	20 min. - 3 kg	Algod. 20°	Edredones/Edredões	Fácil 	Drenar/Centrif.
Opções										
Centrif.	■	■	■	■	■	■	■			■
Sem centrifugação 	■	■	■	■	■	■	■		■	■
Cuba cheia <input type="checkbox"/>	■	■	■	■	■		■		■	
Manchas ¹⁾	■	■	■						■	

Programa										
	Eco 40-60	Algod.	Sintéticos	Delicados	Lana/Lãs + Seda 	20 min. - 3 kg	Algod. 20°	Edredones/Edredões	Fácil 	Drenar/Centrif.
Opções										
Pre-lav.	■	■	■				■		■	
Aclarado/Enxag.	■	■	■	■	■	■	■	■	■	■
Extra aclarado/ enxag. 	■	■	■	■			■		■	
Extra Rápido ²⁾	■	■	■	■			■		■	
Início Diferido	■	■	■	■	■	■	■	■	■	■

1) Esta opção não está disponível para temperaturas inferiores a 40 °C.

2) Se seleccionar a duração menor, recomendamos que diminua a quantidade de roupa. Pode carregar totalmente o aparelho, mas os resultados da lavagem serão menos satisfatórios.

Detergentes adequados para programas de lavagem

Programa	Detergente universal em pó ¹⁾	Detergente universal líquido	Detergente líquido para tecidos de cor	Lãs delicadas	Especial
Eco 40-60	▲	▲	▲	--	--
Algod.	▲	▲	▲	--	--
Sintéticos	▲	▲	▲	--	--
Delicados	--	--	--	▲	▲
Lana/Lãs + Seda 	--	--	--	▲	▲
20 min. - 3 kg	--	▲	▲	--	--
Algod. 20°	▲	▲	▲	--	--
Edredones/Edredões	--	--	--	▲	▲
Fácil 	▲	▲	▲	--	--

1) A uma temperatura superior a 60°C, recomenda-se a utilização de detergente em pó.

▲ = Recomendado

-- = Não recomendado

9.2 Woolmark Apparel Care - Azul




O ciclo de lavagem de lã desta máquina foi aprovado pela The Woolmark Company para a lavagem de vestuário de lã com a etiqueta "Lavar à mão", desde que as peças sejam lavadas de acordo com as instruções publicadas pelo fabricante desta máquina de lavar roupa. Siga as instruções de secagem e outras instruções que existirem nas etiquetas do vestuário. M1511

O símbolo da Woolmark é uma marca de certificação em muitos países.

10. PROGRAMAÇÕES

10.1 Bloqueio para crianças

Com esta opção, pode impedir que as crianças brinquem com o painel de comandos.

- Para **activar/desactivar** esta opção, toque nos botões Centrif. e Opc. em simultâneo até que o indicador  se **acenda/apague** no visor.

Pode activar esta opção:

- Após tocar no botão Início/Pausa: todos os botões e o selector de programas ficam desactivados (excepto o botão On/Off).
- Antes de tocar no botão Início/Pausa: o aparelho não pode ser activado.

O aparelho mantém a selecção desta opção mesmo após ser desligado.

10.2 Sinais sonoros

Quando o programa termina, o aparelho emite sinais sonoros (sequência de sons durante 2 minutos).


Para **desactivar/activar** os sinais sonoros, toque nos botões Início Diferido e Extra Rápido em simultâneo durante 6 segundos.




Se desactivar os sinais sonoros, estes só serão emitidos quando o aparelho tiver uma anomalia.

10.3 Enxaguamento Extra Permanente

Com esta opção, pode ter sempre um enxaguamento extra quando seleccionar um novo programa.

- Para **activar/desactivar** esta opção, toque nos botões Temp. e Centrif. em simultâneo até que o indicador correspondente  se **acenda/apague** no visor.

11. ANTES DA PRIMEIRA UTILIZAÇÃO

1. Certifique-se de que todos os parafusos de fixação para efeitos de transporte foram removidos do aparelho.
2. Certifique-se de que existe alimentação eléctrica e que a torneira da água está aberta.
3. Coloque uma pequena quantidade de detergente no compartimento que está marcado com .
4. Seleccione e inicie um programa para algodão com a temperatura mais elevada e sem roupa no tambor.

Isto remove toda a sujidade do tambor e da cuba.

12. UTILIZAÇÃO DIÁRIA



AVISO!

Consulte os capítulos relativos à segurança.

12.1 Activar o aparelho

1. Ligue a ficha na tomada elétrica.
2. Abra a torneira da água.
3. Prima o botão durante alguns segundos para ativar o aparelho.

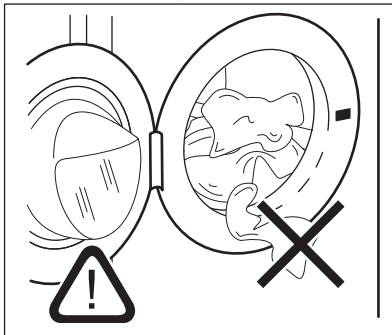
O aparelho emite um som curto (se ativado). O seletor de programas é colocado automaticamente no programa Algodão.

12.2 Carregar roupa

1. Abra a porta do aparelho.
2. Deve sacudir a roupa antes de a colocar no aparelho.
3. Coloque a roupa no tambor, uma peça de cada vez.

Certifique-se de que não coloca demasiada roupa no tambor.

4. Feche bem a porta.



CUIDADO!

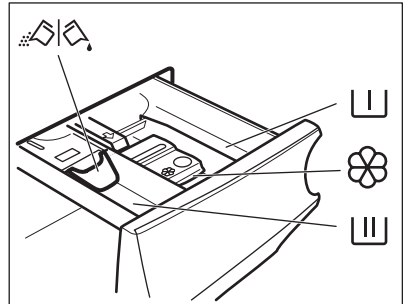
Certifique-se de que não deixa roupa entre o vedante e a porta. Existe o risco de fuga de água ou danos na roupa.



CUIDADO!

Lavar roupa muito suja com óleo ou manchas de gordura pode danificar as peças de borracha da máquina de lavar roupa.

12.3 Colocar detergente e aditivos



Compartimento para a fase de pré-lavagem, sabonária ou tiranódoas.



Compartimento para a fase de lavagem.



Compartimento para aditivos líquidos (amaciador de roupa, goma).

MAX

Nível máximo para a quantidade de aditivos líquidos.



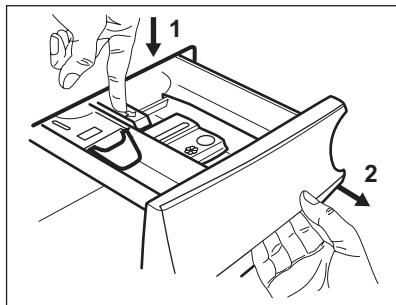
Aba para detergente em pó ou líquido.

i Respeite as instruções indicadas nas embalagens dos detergentes, mas recomendamos que não exceda o nível máximo indicado (**MAX**). Esta quantidade garante os melhores resultados de lavagem.

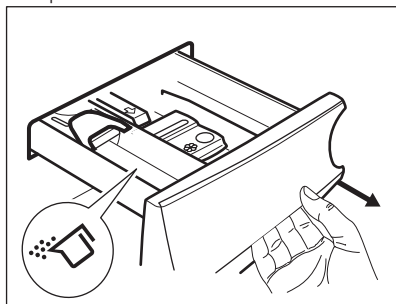
i Após um ciclo de lavagem, remova os resíduos de detergente do distribuidor de detergente se for necessário.

12.4 Verifique a posição da aba

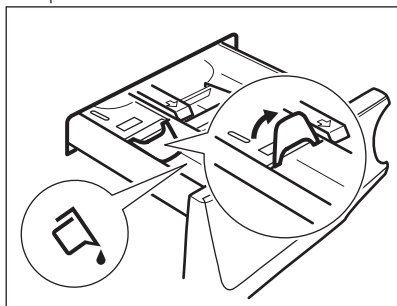
1. Puxe completamente o distribuidor de detergente até parar.
2. Prima a alavanca para baixo para remover o distribuidor.



3. Para utilizar detergente em pó, vire a aba para cima.

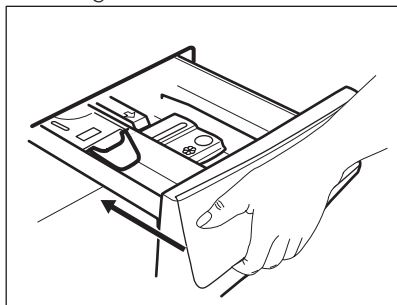


4. Para utilizar detergente líquido, vire a aba para baixo.



i **Com a aba na posição PARA BAIXO:**

- Não utilize detergentes líquidos gelatinosos ou espessos.
 - Não coloque uma quantidade de detergente líquido superior ao limite indicado na aba.
 - Não seleccione a fase de pré-lavagem.
 - Não seleccione a função de início diferido.
5. Meça as quantidades de detergente e amaciador.
 6. Feche cuidadosamente o distribuidor de detergente.




Certifique-se de que a aba não provoca bloqueios quando fechar a gaveta.

12.5 Seleccionar um programa

1. Rode o selector de programas para seleccionar o programa de lavagem pretendido. O indicador do programa correspondente acende-se.

O indicador do botão Início/Pausa pisca. O visor apresenta uma duração do programa indicativa.

2. Para alterar a temperatura e/ou a velocidade de centrifugação, toque nos botões correspondentes.
3. Se desejar, seleccione uma ou mais opções tocando nos botões correspondentes. Os indicadores correspondentes aparecem no visor e a informação apresentada muda em conformidade.


 Se uma selecção **não for possível**, o indicador não aparece e o aparelho emite sinais sonoros.

12.6 Iniciar um programa com início diferido

Toque no botão Início/Pausa.

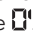
O aparelho inicia a contagem decrescente do início diferido.

Quando a contagem decrescente terminar, o programa inicia.

 A previsão PROSENSE inicia no fim da contagem decrescente.

Cancelar o início diferido com a contagem decrescente já iniciada

Para cancelar o início diferido:

1. Toque no botão Início/Pausa para colocar o aparelho em pausa. O indicador correspondente pisca.
2. Toque repetidamente no botão Início Diferido até que o visor apresente .
3. Toque novamente no botão Início/Pausa para iniciar o programa imediatamente.

Alterar o início diferido com a contagem decrescente já iniciada


Para alterar o início diferido:


1. Toque no botão Início/Pausa para colocar o aparelho em pausa. O indicador correspondente pisca.
2. Toque repetidamente no botão Início Diferido até o visor apresentar o tempo de atraso pretendido.
3. Toque novamente no botão Início/Pausa para iniciar a nova contagem decrescente.

12.7 Iniciar um programa

Toque no botão Início/Pausa para iniciar o programa.

O indicador correspondente pára de piscar e fica aceso.


O programa inicia e a porta é bloqueada. O visor apresenta o indicador .

 A bomba de escoamento pode funcionar durante algum tempo enquanto o aparelho faz o enchimento com água.

12.8 Detecção de carga ProSense

Após tocar no botão Início/Pausa, a tecnologia ProSense inicia a detecção da carga de roupa:

1. O aparelho detecta a carga nos primeiros minutos, o indicador **kg** pisca e o tambor roda por alguns instantes.
2. No fim da detecção da carga, o indicador **kg** apaga-se.

 20 minutos após o início do programa, a duração do programa pode ser ajustada dependendo da quantidade de água que os tecidos absorverem.



A detecção ProSense só é executada nos programas de lavagem completos (sem saltos de fases seleccionados).

12.9 Interromper um programa e alterar as opções

Durante o funcionamento de um programa, é possível alterar **apenas algumas** opções:

1. Toque no botão Início/Pausa .
O indicador correspondente pisca.
2. Altere as opções. As informações indicadas no visor mudam em conformidade.
3. Toque novamente no botão Início/Pausa.

O programa de lavagem continua.

12.10 Cancelar um programa em curso

1. Prima o botão On/Off para cancelar o programa e desactivar o aparelho.
2. Prima o botão On/Off para activar novamente o aparelho.

Já pode seleccionar um novo programa de lavagem.



Se a fase ProSense já tiver sido executada e o enchimento com água já tiver iniciado, o novo programa inicia **sem repetir a fase ProSense**. A água e o detergente não são escoados para evitar desperdício.

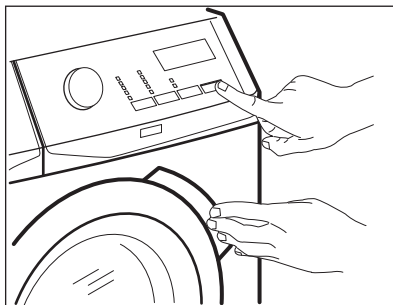
12.11 Abrir a porta - Adicionar roupa

Quando um programa ou o início diferido está em funcionamento, a porta do aparelho está bloqueada.



Se a temperatura e o nível da água no tambor forem demasiado elevados e/ou o tambor ainda estiver a rodar, não é possível abrir a porta.


1. Toque no botão Início/Pausa .
O indicador de porta bloqueada apaga-se no visor.




2. Abra a porta do aparelho. Se necessário, coloque ou retire peças.
3. Feche a porta e toque no botão Início/Pausa .
O programa ou o início diferido prosseguem.
4. A porta pode ser aberta quando o programa terminar ou se seleccionar o programa/função de centrifugação ou escoamento e depois premir o botão Início/Pausa .

12.12 Fim do programa

Quando o programa terminar, o aparelho pára automaticamente. São emitidos sinais sonoros (caso estejam ativos).

O visor apresenta todos os indicadores de fase de lavagem acesos e a área do tempo apresenta .

O indicador do botão Início/Pausa apaga-se.

A porta é desbloqueada e o indicador  apaga-se.

1. Prima o botão On/Off para desativar o aparelho.

Cinco minutos após o fim do programa, a função de poupança de energia desativa automaticamente o aparelho.





Quando ativar o aparelho novamente, o visor mostra o final do último programa seleccionado. Rode o seletor de programas para seleccionar um novo ciclo.

2. Retire a roupa do aparelho.

3. Certifique-se de que o tambor fica vazio.
4. Mantenha a porta e o distribuidor de detergente entreabertos para evitar bolores e odores.
5. Feche a torneira da água.

12.13 Escoar a água após o fim do ciclo

Se tiver escolhido um programa ou uma opção que não escoar a água do último enxaguamento, o programa termina, mas:

- O visor apresenta o indicador de porta bloqueada .
- O tambor continua a rodar regularmente para evitar vincos na roupa.
- A porta permanece bloqueada.
- Deve escoar a água para poder abrir a porta:
 1. Se necessário, toque no botão Centrif. para seleccionar uma velocidade de centrifugação inferior à que o aparelho sugere.
 2. Prima o botão Início/Pausa para retomar o ciclo.
 3. Quando o programa terminar e o indicador de bloqueio da porta  se apagar, pode abrir a porta.
 4. Prima o botão On/Off durante alguns segundos para desactivar o aparelho.



Em todo o caso, o aparelho escoar a água automaticamente após cerca de 18 horas.

12.14 Opção Stand-by (Espera)

A função Stand-by (Espera) desactiva automaticamente o aparelho para diminuir o consumo de energia quando:

- O aparelho não é utilizado durante 5 minutos antes de o botão Início/Pausa ser tocado. Prima o botão On/Off para activar novamente o aparelho.
- 5 minutos após o fim do programa de lavagem Prima o botão On/Off para activar novamente o aparelho. O visor apresenta o fim do último programa seleccionado. Rode o selector de programas para seleccionar um novo ciclo.



Se seleccionar um programa ou uma opção que termina com água no tambor, a função Stand-by (Espera) **não desactiva** o aparelho, para lembrar que é necessário escoar a água.

13. SUGESTÕES E DICAS



AVISO!

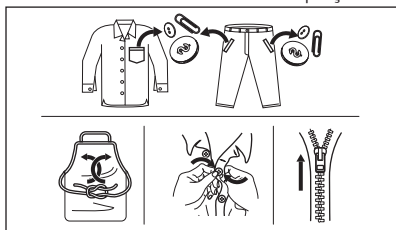
Consulte os capítulos relativos à segurança.

13.1 Carregar roupa

- Divida a roupa em: branca, de cor, sintética, delicada e lã.
- Cumpra as instruções de lavagem indicadas nas etiquetas de cuidados a ter com a roupa.
- Não lave peças brancas e de cor em conjunto.
- Alguns artigos de cor podem descolorar com a primeira lavagem. Recomendamos que os lave separadamente durante as primeiras vezes.
- Vire do avesso todos os tecidos que tenham várias camadas, as peças de lã e as peças com estampagens.
- Trate previamente as nódoas difíceis.
- Lave as nódoas difíceis com um detergente especial.
- Tenha cuidado com as cortinas. Retire os ganchos ou coloque as cortinas num saco de lavagem ou numa fronha.
- Não lave roupa que não tenha bainhas ou que tenha cortes. Utilize um saco de lavagem quando lavar peças pequenas e/ou delicadas (soutiens com armação, cintos, collants, atacadores, fitas, etc.).
- Uma carga muito pequena pode causar problemas de desequilíbrio na

fase de centrifugação e provocar vibração excessiva. Se isto ocorrer:

- a. interrompa o programa e abra a porta (consulte o capítulo "Utilização diária");
 - b. redistribua manualmente a carga de modo que as peças fiquem distribuídas uniformemente na cuba;
 - c. prima o botão Início/Pausa. A fase de centrifugação continua.
- Abotoe as fronhas e feche os fechos de correr, os ganchos e as molas. Amarre cintos, cordões, atacadores, fitas e quaisquer outros elementos soltos.
 - Esvazie bolsos e desdobre as peças.



13.2 Nódoas difíceis

Para algumas nódoas, não basta usar água e detergente.

Recomendamos que trate previamente estas nódoas antes de colocar a roupa no aparelho.

Existem tira-nódoas especiais. Utilize um tira-nódoas especial que se aplique ao tipo de nódoa e ao tecido.

13.3 Tipo e quantidade de detergente

A escolha de detergente e a utilização de quantidades corretas não só afeta o desempenho da sua lavagem, mas também ajuda a evitar o desperdício e a proteger o ambiente:

- Utilize apenas detergentes e outros tratamentos especialmente concebidos para máquinas de lavar: Em primeiro lugar, siga estas regras genéricas:
 - detergentes em pó para todos os tipos de tecidos, excluindo os delicados. Prefira detergentes em pó que contenham lixívia para

roupa branca e higienização de roupas,

- detergentes líquidos, de preferência para programas de lavagem a baixa temperatura (máx. 60 °C) para todos os tipos de tecidos ou especiais apenas para lãs.
- A escolha e quantidade de detergente dependerão: do tipo de tecido (delicados, lãs, algodões, etc.), da cor das roupas, do tamanho da carga, do grau de sujidade, da temperatura de lavagem e da dureza da água utilizada.
- Respeite as instruções que encontrar nas embalagens dos detergentes e outros produtos de tratamento e não exceda o nível máximo indicado (**MAX**).
- Não misture detergentes de tipo diferente.
- Utilize menos detergente quando:
 - lavar uma carga de roupa pequena,
 - a roupa estiver pouco suja,
 - existem grandes quantidades de espuma durante a lavagem.
- Quando utilizar detergente em pastilhas ou cápsulas, coloque-s sempre no interior do tambor, não do dispensador de detergente.

Detergente insuficiente pode provocar:

- resultados de lavagem não satisfatórios,
- a carga a lavar fica cinzenta,
- roupa gordurosa,
- bolor no aparelho.

Detergente em excesso pode provocar:

- formação de espuma,
- efeito reduzido da lavagem,
- enxaguamento inadequado,
- um maior impacto no ambiente.

13.4 Sugestões ecológicas

Para poupar água, energia e ajudar a proteger o ambiente, recomendamos que siga as seguintes sugestões:

- **A roupa com sujidade normal** pode ser lavada **sem pré-lavagem** para poupar detergente, água e tempo (também protege o ambiente!).

- Carregar o aparelho para a capacidade máxima **indicada para cada programa, ajuda a reduzir o consumo de energia e de água.**
- Com o pré-tratamento adequado, é possível remover nódoas e sujidade moderada; a roupa poderá depois ser lavada a uma temperatura mais baixa.
- Para utilizar a quantidade correta de detergente, consulte a quantidade sugerida pelo fabricante de detergente e verifique a dureza da água do seu sistema doméstico. Consulte "Dureza da água".
- Regule a velocidade de centrifugação **máxima possível** para o programa de lavagem selecionado **antes de secar a sua roupa numa máquina de secar**

roupa. Tal irá poupar energia durante a secagem!

13.5 Dureza da água

Se a dureza da água for elevada ou moderada na sua área, recomendamos que utilize um aditivo para amaciar a água. Nas áreas onde a água for macia, não é necessário utilizar um aditivo.

Para saber qual é a dureza da água na sua área, contacte os serviços de abastecimento de água locais.

Utilize a quantidade correcta de aditivo para amaciar a água. Cumpra as instruções indicadas nas embalagens dos produtos.

14. MANUTENÇÃO E LIMPEZA



AVISO!

Consulte os capítulos relativos à segurança.

14.1 Tabela de limpeza periódica

A limpeza periódica ajuda a prolongar a vida do seu aparelho.

Após cada ciclo, mantenha a porta e o dispensador de detergente entreabertos para obter circulação de ar e secar a humidade no interior do aparelho: fazê-lo evitará mofo e odores.

Se o aparelho não for utilizado durante um longo período: feche a torneira da água e desligue o aparelho.

Tabela de limpeza periódica indicativa:

Descalcificação	Duas vezes por ano
Lavagem de manutenção	Uma vez por mês
Limpar o vedante da porta	A cada dois meses
Limpar o tambor	A cada dois meses
Limpar o dispensador de detergente	A cada dois meses

Limpar o filtro da bomba de escoamento	Duas vezes por ano
Limpar a mangueira de entrada e o filtro da válvula	Duas vezes por ano

Os parágrafos que se seguem explicam como deve limpar cada parte.

14.2 Retire objetos estranhos



Certifique-se de que os bolsos estão vazios e todos os elementos soltos estão amarrados antes de executar o seu ciclo. Consulte "A carga de roupa" em "Sugestões e dicas".

Retire quaisquer objetos estranhos (tais como: cliques metálicos, botões, moedas, etc.) que possa encontrar no vedante da porta, os filtros e o tambor. Consulte os parágrafos "Vedante da porta com compartimento de bordo duplo", "Limpar a bomba de escoamento" e "Limpar a mangueira de admissão e o filtro da válvula". Se necessário, contacte um Centro de Assistência Técnica Autorizado.

14.3 Limpeza externa

Limpe o aparelho apenas com detergente suave e água morna. Seque totalmente todas as superfícies. Não utilize esfregões ou qualquer material abrasivo.



CUIDADO!

Não utilize álcool, solventes ou produtos químicos semelhantes.



CUIDADO!

Não limpe as superfícies de metal com detergente à base de cloro.

14.4 Descalcificação



Se a dureza da água da sua área for elevada ou moderada, recomendamos que utilize um produto de descalcificação da água para máquinas de lavar.

Inspeccione regularmente o tambor para verificar se existe acumulação de cálcio.

Os detergentes normais já contêm agentes amaciadores da água, mas recomendamos a execução ocasional de um ciclo com o tambor vazio e um produto descalcificante.



Cumpra sempre as instruções das embalagens dos produtos.

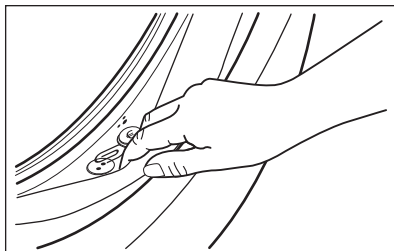
14.5 Lavagem de manutenção

Com os programas de baixa temperatura, é possível que fique algum detergente no tambor. Efectue uma lavagem de manutenção regularmente. Para isso:

- Retire toda a roupa do tambor.
- Seleccione o programa de algodão com a temperatura máxima ou utilize o programa Machine Clean se existir. Coloque uma pequena quantidade de detergente em pó no tambor vazio, para remover todos os resíduos restantes.

14.6 Vedante da porta

Este aparelho está concebido com um **sistema de escoamento de auto-limpeza**, que permite que fibras leves de algodão que se desprendam das roupas sejam escoadas com a água. Examine regularmente o vedante. Moedas, botões outros artigos pequenos podem ser recuperados no final do ciclo.



Se necessário, limpe o vedante com um creme de limpeza à base de amónia sem o riscar.



Cumpra sempre as instruções indicadas nas embalagens dos produtos.

14.7 Limpar o tambor

Examine regularmente o tambor para evitar a acumulação de ferrugem.

Para uma limpeza completa:

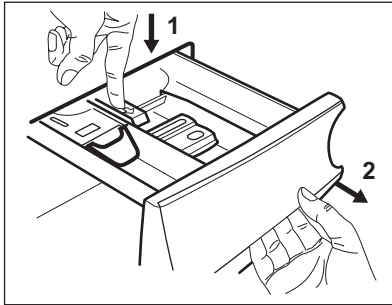
1. Limpe o tambor com um produto especial para aço inoxidável.
2. Execute um programa de algodão curto com a temperatura máxima ou utilize o programa Machine Clean se existir. Coloque uma pequena quantidade de detergente em pó no tambor vazio, para remover todos os resíduos restantes.

14.8 Limpar o distribuidor de detergente

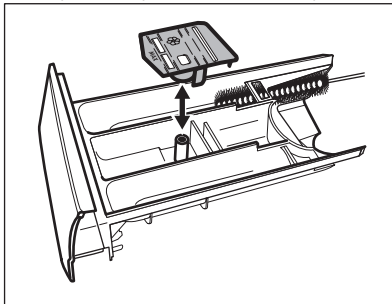
Para evitar a acumulação de detergente seco ou coágulos de amaciador e/ou a formação de bolor na gaveta do

distribuidor de detergente, execute o procedimento de limpeza regularmente:

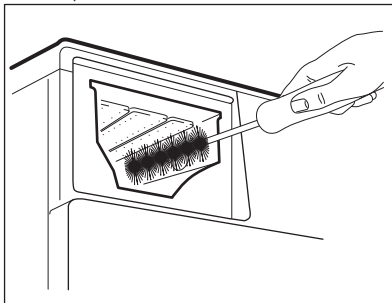
1. Abra a gaveta. Pressione a patilha para baixo conforme indicado na figura e puxe a gaveta para fora.



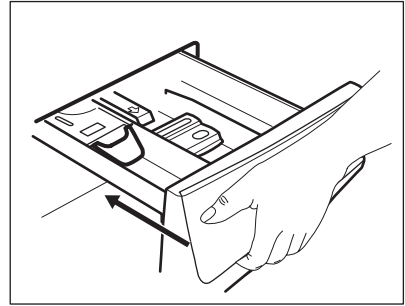
2. Remova a parte superior do compartimento de aditivo para facilitar a limpeza e lave-o em água morna corrente, para remover todos os vestígios do detergente acumulado. Após a limpeza, coloque a parte superior na devida posição.



3. Certifique-se de que remove todos os resíduos de detergente das partes superior e inferior da cavidade. Utilize uma escova pequena para limpar a cavidade.



4. Introduza a gaveta do detergente nas calhas e feche-a. Execute o programa de enxaguamento sem roupa no tambor.



14.9 Limpar a bomba de escoamento



AVISO!

Desligue a ficha da tomada elétrica.



Verifique regularmente o filtro da bomba de escoamento e limpe-o sempre que estiver sujo.

Limpe a bomba de escoamento se:

- O aparelho não escoar a água.
- O tambor não roda.
- O aparelho emite ruído involuntário devido ao bloqueio da bomba de escoamento.
- O visor apresenta o código de alarme **E20**.

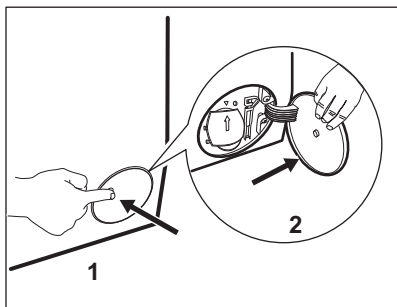


AVISO!

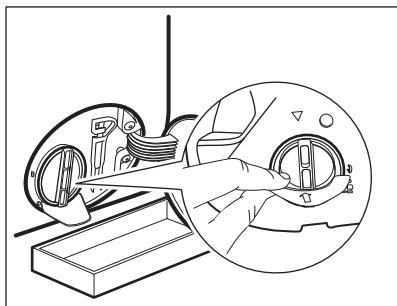
- Não retire o filtro enquanto o aparelho estiver em funcionamento.
- Não limpe a bomba se existir água quente no aparelho. Aguarde até que a água arrefeça.

Para limpar a bomba, proceda assim:

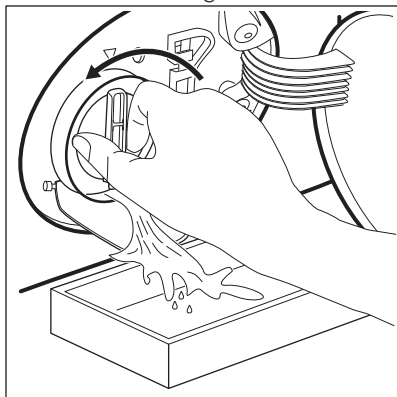
1. Abra a tampa da bomba.



2. Coloque um recipiente adequado por baixo do acesso à bomba de escoamento para recolher a água que sair.
3. Abra o coletor para baixo. Tenha sempre um pano à mão para secar os salpicos de água depois de retirar o filtro.

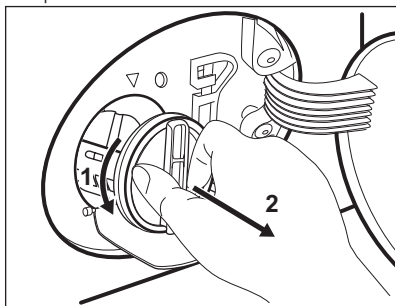


4. Rode o filtro 180 graus no sentido anti-horário para o abrir e não o retire. Deixe a água escoar.

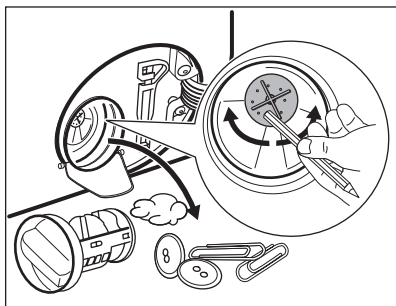


5. Quando a bacia estiver cheia de água, rode o filtro no sentido inverso e esvazie a bacia.

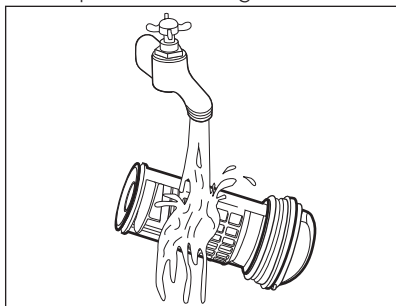
6. Repita os passos 4 e 5 até que não saia mais água.
7. Rode o filtro no sentido anti-horário para o retirar.



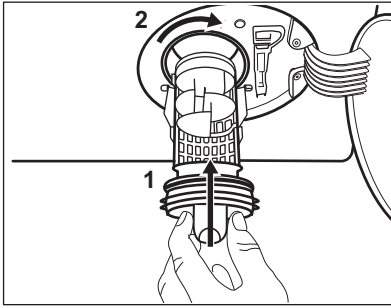
8. Se necessário, retire o algodão e todos os objetos estranhos da cavidade do filtro.
9. Certifique-se de que o impulsor da bomba pode rodar. Se não rodar, contacte um Centro de Assistência Técnica Autorizado.



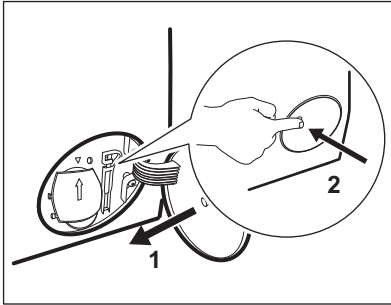
10. Limpe o filtro sob água da torneira.



11. Reinstale o filtro nas guias especiais rodando-o no sentido horário. Certifique-se de que aperta o filtro corretamente para evitar fugas.



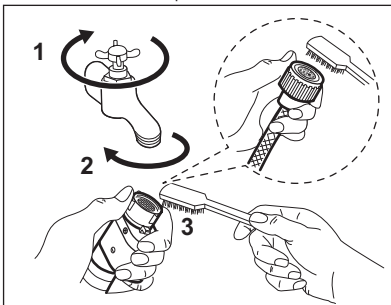
12. Feche a tampa da bomba.



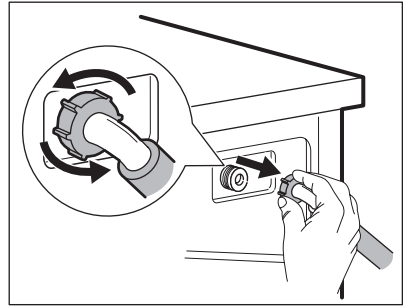
14.10 Limpar a mangueira de entrada e o filtro da válvula

É recomendável limpar ocasionalmente o filtro da válvula e o filtro da mangueira de entrada de água para remover quaisquer depósitos que se tenham acumulado:

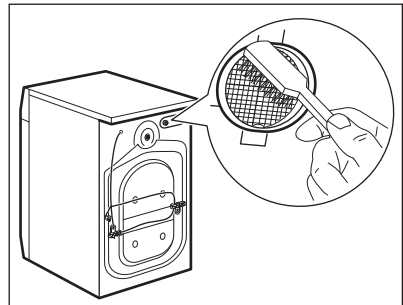
1. Retire a mangueira de entrada da torneira e limpe o filtro.



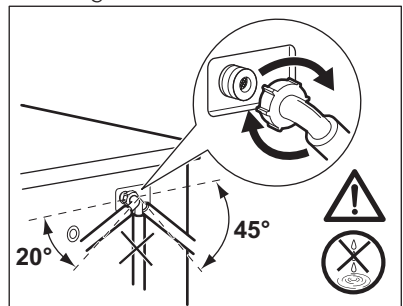
2. Retire a mangueira de entrada do aparelho desapertando a porca.



3. Limpe o filtro da válvula na parte de trás do aparelho com uma escova de dentes.



4. Quando voltar a ligar a mangueira na parte de trás do aparelho, vire-a para a esquerda ou para a direita (não a deixe na posição vertical) dependendo da posição da torneira da água.



14.11 Escoamento de emergência

Se o aparelho não conseguir escoar a água, execute o procedimento descrito no parágrafo "Limpar a bomba de escoamento". Se necessário, limpe a bomba.

14.12 Precauções contra congelação

Se o aparelho for instalado num local onde a temperatura possa ser igual ou inferior a 0 °C, retire a água restante da mangueira de entrada e da bomba de escoamento.

1. Desligue a ficha de alimentação eléctrica da tomada.
2. Feche a torneira da água.
3. Coloque as duas extremidades da mangueira de entrada dentro de um recipiente e deixe a água sair da mangueira.
4. Esvazie a bomba de escoamento. Consulte o procedimento de escoamento de emergência.

5. Quando a bomba de escoamento estiver vazia, instale novamente a mangueira de entrada.



AVISO!

Antes de utilizar novamente o aparelho, certifique-se de que a temperatura é superior a 0 °C. O fabricante não poderá ser responsabilizado por quaisquer danos causados por baixas temperaturas.

15. RESOLUÇÃO DE PROBLEMAS



AVISO!

Consulte os capítulos relativos à segurança.

15.1 Códigos de alarme e falhas possíveis

O aparelho não inicia ou pára durante o funcionamento. Comece por tentar encontrar uma solução para o problema (consulte as tabelas).



AVISO!

Desactive o aparelho antes de efectuar qualquer verificação.

Com alguns problemas, o visor exibe um código de alarme e o botão Início/Pausa pode ficar intermitente continuamente:

Problema	Solução possível
E 10 O aparelho não se enche com água correctamente.	<ul style="list-style-type: none"> • Certifique-se de que a torneira da água está aberta. • Certifique-se de que a pressão do fornecimento de água não é demasiado baixa. Para obter essa informação, contacte os serviços de abastecimento de água locais. • Certifique-se de que a torneira da água não está obstruída. • Certifique-se de que a mangueira de entrada não tem dobras, danos ou vincos. • Certifique-se de que a ligação da mangueira de entrada está correcta. • Certifique-se de que o filtro da mangueira de entrada e o filtro da válvula não estão obstruídos. Consulte "Manutenção e limpeza".

<p>E20 O aparelho não escoar água.</p>	<ul style="list-style-type: none"> • Certifique-se de que o sifão de escoamento não está obstruído. • Certifique-se de que a mangueira de escoamento não tem dobras ou vincos. • Certifique-se de que o filtro de escoamento não está obstruído. Se necessário, limpe o filtro. Consulte "Manutenção e limpeza". • Certifique-se de que a ligação da mangueira de escoamento está correcta. • Seleccione o programa de escoamento se tiver seleccionado um programa sem fase de escoamento. • Seleccione o programa de escoamento se tiver seleccionado uma opção que termine com água na cuba.
<p>E40 A porta do aparelho está aberta ou mal fechada.</p>	<ul style="list-style-type: none"> • Certifique-se de que a porta está devidamente fechada.
<p>E91 Nenhuma comunicação entre os elementos eletrónicos do aparelho.</p>	<ul style="list-style-type: none"> • O programa não terminou corretamente ou o aparelho parou demasiado cedo. Desligue e volte a ligar o aparelho • Se o código de alarme aparecer outra vez, contacte um Centro de Assistência Técnica Autorizado.
<p>EKO A alimentação da rede está instável.</p>	<ul style="list-style-type: none"> • Aguarde até que a corrente elétrica estabilize.

Se o visor apresentar outros códigos de alarme, desactive e active o aparelho. Se o problema persistir, contacte um Centro de Assistência Técnica Autorizado. No caso de um problema diferente com a máquina de lavar, verifique a tabela abaixo para possíveis soluções.

Problema	Solução possível
<p>O programa não inicia.</p>	<ul style="list-style-type: none"> • Certifique-se de que a ficha está ligada na tomada elétrica. • Certifique-se de que a porta do aparelho está fechada. • Certifique-se de que não há um disjuntor desligado no quadro elétrico. • Certifique-se de que tocou em Início/Pausa . • Se tiver seleccionado o Início Diferido, cancele-o ou aguarde até a contagem decrescente terminar. • Desactive a função de Bloqueio para Crianças se estiver activa. • Verifique se o botão está na posição do programa seleccionado.
<p>O aparelho enche-se com água e escoar de imediato.</p>	<ul style="list-style-type: none"> • Certifique-se de que a mangueira de escoamento está na posição correcta. A mangueira pode estar demasiado baixa. Consulte "Instruções de instalação".

Problema	Solução possível
A fase de centrifugação não inicia ou o ciclo de lavagem demora mais tempo do que o normal.	<ul style="list-style-type: none"> • Seleccione o programa de centrifugação. • Certifique-se de que o filtro de escoamento não está obstruído. Se necessário, limpe o filtro. Consulte "Manutenção e limpeza". • Equilibre manualmente as peças na cuba e inicie novamente a fase de centrifugação. Este problema pode ser causado por um desequilíbrio.
Existe água no chão.	<ul style="list-style-type: none"> • Certifique-se de que as uniões das mangueiras de água estão bem apertadas e que não há fugas de água. • Certifique-se de que a mangueira de entrada de água e a mangueira de escoamento não estão danificadas. • Certifique-se de que utiliza o detergente correcto e a quantidade correcta.
Não consegue abrir a porta do aparelho.	<ul style="list-style-type: none"> • Certifique-se que um programa de lavagem que termina com água na cuba não foi seleccionado. • Certifique-se de que o programa de lavagem terminou. • Seleccione o programa de escoamento ou centrifugação se houver água no tambor. • Certifique-se de que o aparelho tem alimentação eléctrica. • Este problema pode ser causado por uma avaria do aparelho. Contacte um Centro de Assistência Técnica Autorizado. Se precisar de abrir a porta, leia atentamente a secção "Abertura de emergência da porta".
O aparelho emite um ruído anormal e vibra.	<ul style="list-style-type: none"> • Certifique-se de que o aparelho está bem nivelado. Consulte "Instruções de instalação". • Certifique-se de que removeu todos os materiais de embalagem e os parafusos de transporte. Consulte "Instruções de instalação". • Coloque mais roupa no tambor. A carga pode não ser suficiente.
A duração do programa aumenta ou diminui durante a execução do programa.	<ul style="list-style-type: none"> • A função ProSense System consegue ajustar a duração do programa de acordo com o tipo e carga de roupa. Consulte a secção "Deteção de carga ProSense System" no capítulo "Utilização diária".
Os resultados de lavagem não são satisfatórios.	<ul style="list-style-type: none"> • Aumente a quantidade de detergente ou utilize um detergente diferente. • Utilize produtos especiais para remover as nódoas difíceis antes de lavar a roupa. • Certifique-se de que selecciona a temperatura correcta. • Diminua a carga de roupa.
Demasiada espuma no tambor durante o ciclo de lavagem.	<ul style="list-style-type: none"> • Reduza a quantidade de detergente.

Problema	Solução possível
Após o ciclo de lavagem, a gaveta do distribuidor fica com resíduos de detergente.	<ul style="list-style-type: none"> • Certifique-se de que a aba está na posição correcta (SUPERIOR para detergente em pó - INFERIOR para detergente líquido). • Certifique-se de que utilizou o distribuidor de detergente de acordo com as indicações dadas no manual do utilizador.

Após a verificação, ative o aparelho. O programa continua a partir do ponto de interrupção. Se o problema voltar a ocorrer, contacte um Centro de Assistência Técnica Autorizado. Os dados necessários para o centro de assistência encontram-se na placa de características.

16. VALORES DE CONSUMO

16.1 Link para a base de dados de EU EPREL



O código QR na etiqueta de energia fornecida com o aparelho disponibiliza-lhe um link da web para a informação relacionada com o desempenho do aparelho na base de dados da EU EPREL. Mantenha a etiqueta de energia para consulta juntamente com o manual do utilizador e todos os outros documentos disponibilizados com este aparelho. É também possível encontrar a mesma informação na EPREL utilizando o link <https://eprel.ec.europa.eu> e o nome do modelo e o número do produto que encontra na placa de classificação do aparelho. Consulte o capítulo "Descrição do produto".

16.2 Legenda

kg	Carga de roupa.	h:mm	Duração do programa.
kWh	Consumo de energia.	°C	Temperatura na roupa.
Litros	Consumo de água.	rpm	Velocidade de centrifugação.
%	Humidade restante no fim da fase de centrifugação. Quanto mais alta for a velocidade de centrifugação, mais alto é o ruído e mais baixa a humidade restante.		



Os valores e a duração do programa podem diferir dependendo de iferentes condições (por exemplo, a temperatura ambiente, temperatura e pressão da água, tamanho da carga e tipo de roupa, voltagem da alimentação) e também se alterar a definição padrão de um programa.

16.3 De acordo com a regulamentação da Comissão EU 2019/2023

Eco 40-60 programa	kg	kWh	Litros	h:mm	%	°C	rpm ¹⁾
Carga total	8	1.150	55	3:30	52	45	1151
Meia carga	4	0.905	45	2:40	52	42	1151
Um quarto de carga	2	0.410	39	2:40	55	28	1151

1) Velocidade máxima de centrifugação..

Consumo energético em modos diferentes

Off (desligado) (W)	Stand-by (W)	Início Diferido (W)
0,48	0,48	4,00

O tempo para o modo de Off/Stand-by é de 15 minutos no máximo.

16.4 De acordo com a regulamentação 1061/2010

Programas standard para algodão.	Carga (kg)	Consumo de energia (kWh)	Consumo de água (litros)	Duração aproximada do programa (minutos)	Humidade restante (%) ¹⁾
Para algodão Standard 60°C: Regular Eco 40-60 a 60°C	8	0.96	52	244	53
Para algodão Standard 60°C: Regular Eco 40-60 a 60°C	4	0.73	40	210	53
Para algodão Standard 40°C: Regular Eco 40-60 a 30°C	4	0.62	41	196	53

1) No fim da fase de centrifugação.

Modo Off (desligado) (W)	Modo On (ligado) (W)
0,48	0,48

A informação indicada na tabela acima está em conformidade com a regulamentação 1015/2010 e com a directiva de implementação 2009/125/CE da Comissão da UE.

16.5 Programas comuns



Estes valores são apenas indicativos.

Programa	kg	kWh	Litros	h:mm	%	°C	rpm ¹⁾
Algod. ²⁾ 95°C	8	2.60	85	3:25	53	85	1200
Algod. 60°C	8	1.70	80	3:00	53	55	1200
Algod. 20° ³⁾ 20°C	8	0.48	80	3:00	53	20	1200
Sintéticos 40°C	3	0.68	55	2:00	35	40	1200
Delicados ⁴⁾ 30°C	3	0.26	45	1:00	35	30	1200
Lana/Lãs + Seda 30°C	1,5	0.24	60	1:05	30	30	1200

1) Indicador de referência da velocidade de centrifugação.

2) Adequado para a lavagem de têxteis muito sujos.

3) Adequado para a lavagem de algodões levemente sujos.

4) Também executa um ciclo rápido de lavagem para roupa ligeiramente suja.

17. GUIA RÁPIDO

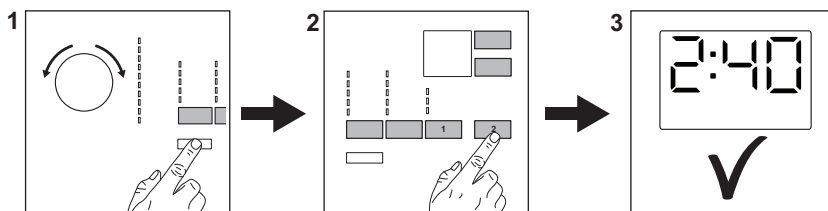
17.1 Utilização diária

Ligue a ficha na tomada elétrica.

Abra a torneira da água.


Coloque a roupa.

Coloque o detergente e outros tratamentos nos compartimentos corretos da gaveta do distribuidor de detergente.



1. Prima o botão **On/Off** para ativar o aparelho. Rode o seletor de

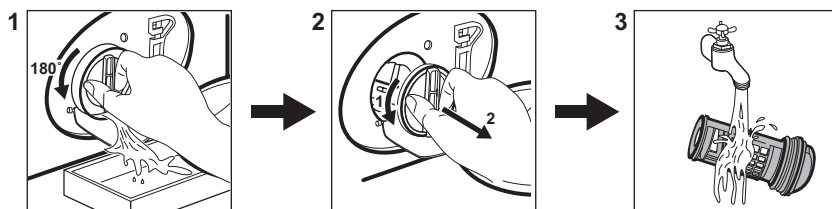
programas para seleccionar o programa pretendido.

2. Selecione as opções (1) pretendidas com os botões táteis correspondentes. Para iniciar o programa, toque no botão **Início/Pausa**  (2).
3. O aparelho inicia o programa.

Quando o programa terminar, retire a roupa.




Prima o botão **On/Off** para desativar o aparelho.

17.2 Limpar o filtro da bomba de escoamento





Limpe o filtro regularmente, especialmente se o código de alarme **E20** aparecer no visor.

17.3 Programas

Programas	Carga	Descrição do produto
Eco 40-60	8 kg	Algodão branco e de cor. Sujidade normal e intensa.
Algod.	8 kg	Algodão branco e de cor.
Sintéticos	3 kg	Artigos de tecido sintético ou misto.
Delicados	3 kg	Tecidos delicados, como acrílico, viscose e poliéster.
Lana/Lãs + Seda  	1,5 kg	Lã lavável na máquina, lã de lavar à mão e peças delicadas.
20 min. - 3 kg	3 kg	Artigos de algodão e sintéticos com pouca sujidade ou usados apenas uma vez.
Algod. 20°	8 kg	Tecidos mistos. Artigos de algodão e sintéticos.
Edredões/Edredões	3 kg	Cobertor, colcha ou edredão sintético de cama de solteiro.
Fácil 	2 kg	Peças sintéticas que requerem lavagem suave.
Drenar/Centrif.	8 kg	Todos os tecidos, exceto lãs e tecidos muito delicados. Programa para centrifugar e escoar a água.

18. PREOCUPAÇÕES AMBIENTAIS

Recicle os materiais que apresentem o símbolo . Coloque a embalagem nos contentores indicados para reciclagem. Ajude a proteger o ambiente e a saúde pública através da reciclagem dos aparelhos eléctricos e electrónicos. Não elimine os aparelhos que tenham o

símbolo  juntamente com os resíduos domésticos. Coloque o produto num ponto de recolha para reciclagem local ou contacte as suas autoridades municipais.

CONTENIDO

1. INFORMACIÓN SOBRE SEGURIDAD.....	41
2. INSTRUCCIONES DE SEGURIDAD.....	43
3. DESCRIPCIÓN DEL PRODUCTO.....	45
4. DATOS TÉCNICOS.....	46
5. INSTALACIÓN.....	46
6. ACCESORIOS.....	50
7. PANEL DE MANDOS.....	51
8. MANDO Y BOTONES.....	52
9. PROGRAMAS.....	54
10. AJUSTES.....	58
11. ANTES DEL PRIMER USO.....	58
12. USO DIARIO.....	59
13. CONSEJOS.....	63
14. MANTENIMIENTO Y LIMPIEZA.....	65
15. SOLUCIÓN DE PROBLEMAS.....	70
16. VALORES DE CONSUMO.....	73
17. GUÍA RÁPIDA.....	75

PARA OBTENER RESULTADOS PERFECTOS

Gracias por escoger este producto AEG. Este artículo ha sido creado para ofrecer un rendimiento impecable durante muchos años, con innovadoras tecnologías que facilitarán su vida y prestaciones que probablemente no encuentre en electrodomésticos corrientes. Por favor, dedique algunos minutos a la lectura para disfrutar de todas sus ventajas.

Consulte en nuestro sitio web:



Obtener consejos, folletos, soluciones a problemas e información de servicio y reparación:

www.aeg.com/support



Registrar su producto para recibir un mejor servicio:

www.registeraeg.com



Adquirir accesorios, artículos de consumo y recambios originales para su aparato:


www.aeg.com/shop

ATENCIÓN Y SERVICIO AL CLIENTE


Le recomendamos que utilice recambios originales.

Al contactar con nuestro centro autorizado de servicio técnico, cerciórese de tener la siguiente información a mano: Modelo, PNC, Número de serie.

La información se puede encontrar en la placa de características.

 Advertencia / Precaución- Información sobre seguridad

 Información general y consejos

 Información sobre el medio ambiente

Salvo modificaciones.

1. ⚠ INFORMACIÓN SOBRE SEGURIDAD

Antes de instalar y utilizar el aparato, lea atentamente las instrucciones facilitadas. El fabricante no se hace responsable de lesiones o daños producidos como resultado de una instalación o un uso incorrectos. Conserve siempre estas instrucciones en lugar seguro y accesible para futuras consultas.

1.1 Seguridad de niños y personas vulnerables

- Este aparato puede ser utilizado por niños de 8 años en adelante y personas cuyas capacidades físicas, sensoriales o mentales estén disminuidas o que carezcan de la experiencia y conocimientos suficientes para manejarlo, siempre que cuenten con las instrucciones o la supervisión sobre el uso del electrodoméstico de forma segura y comprendan los riesgos.
- Es necesario mantener alejados del aparato a los niños entre 3 y 8 años, así como a las personas con minusvalías importantes y complejas, salvo que estén bajo supervisión continua.
- Es necesario mantener alejados del aparato a los niños de menos de 3 años salvo que estén bajo supervisión continua.
- No deje que los niños jueguen con el aparato.
- Mantenga todo el material de embalaje fuera del alcance de los niños y deséchelo de forma adecuada.
- Mantenga los detergentes fuera del alcance de los niños.
- Mantenga a los niños y mascotas alejados del aparato cuando la puerta se encuentre abierta.
- Si este aparato tiene un bloqueo de seguridad para niños, debe activarlo.
- La limpieza y mantenimiento de usuario del aparato no podrán ser realizados por niños sin supervisión.

1.2 Seguridad general

- No cambie las especificaciones de este aparato.
- Este aparato está concebido para utilizarse en aplicaciones domésticas y similares, tales como:
 - áreas de cocina para el personal en tiendas, oficinas y otros entornos de trabajo;
 - por clientes en hoteles, moteles, pensiones y otros entornos de tipo residencial;
 - áreas de uso común en bloques de pisos o lavanderías.
- No supere la carga máxima de 8 kg (consulte el capítulo "Tabla de programas").
- La presión de trabajo del agua en el punto de entrada situado en la conexión de la toma debe oscilar entre 0,5 bares (0,05 MPa) y 8 bares (0,8 MPa).
- Vigile que ninguna alfombra, estera ni cualquier otra cobertura del suelo obstruya las aberturas de ventilación de la base.
- El aparato debe conectarse a la toma de agua utilizando los nuevos juegos de tubos suministrados, o cualquier otro juego nuevo suministrado por el servicio técnico autorizado.
- No se deben reutilizar los juegos de tubos antiguos.
- Si el cable de alimentación eléctrica sufre algún daño, el fabricante, su servicio técnico autorizado o un profesional cualificado tendrán que cambiarlo para evitar riesgos eléctricos.
- Antes de proceder con cualquier operación de mantenimiento, apague el aparato y desconecte el enchufe de la red.
- No utilice pulverizadores de agua a alta presión ni vapor para limpiar el aparato.
- Limpie el aparato con un paño húmedo. Utilice solo detergentes neutros. No utilice productos abrasivos, estropajos duros, disolventes ni objetos metálicos.
- Si la secadora se coloca sobre una lavadora, asegúrese de utilizar el kit de torre correcto

homologado por AEG (consulte el capítulo "Accesorios - Kit de torre" para obtener más información).

2. INSTRUCCIONES DE SEGURIDAD

2.1 Instalación



La instalación debe realizarse conforme a las normas vigentes.

- Retire todo el embalaje y los pasadores de transporte, incluido el rodamiento de goma con separador de plástico.
- Guarde los pasadores de transporte en lugar seguro. Si necesita desplazar el aparato en el futuro, debe recolocarlos para bloquear el tambor y evitar daños internos.
- Tenga cuidado al mover el aparato, porque es pesado. Utilice siempre guantes de protección y calzado cerrado.
- Siga las instrucciones de instalación suministradas con el aparato.
- No instale ni utilice un aparato dañado.
- No instale ni utilice el aparato si la temperatura puede ser inferior a 0°C o si está expuesto a la intemperie.
- El área del suelo donde se instala el aparato debe ser plana, estable, resistente al calor y limpia.
- Compruebe que el aire circula libremente entre el aparato y el suelo.
- Cuando el aparato esté colocado en su posición permanente, compruebe si está correctamente nivelado con ayuda de un nivel de burbuja. De no estarlo, ajuste las patas hasta que lo esté.
- No instale el aparato directamente sobre el desagüe del suelo.
- No pulverice agua sobre el aparato ni lo someta a una humedad excesiva.
- No coloque el aparato donde la puerta no se pueda abrir completamente.
- No coloque ningún recipiente cerrado bajo el aparato para recoger el agua de posibles fugas. Póngase en contacto con el servicio técnico

autorizado para asegurarse de los accesorios que puede utilizar.

2.2 Conexión eléctrica



ADVERTENCIA!

Riesgo de incendios y descargas eléctricas.

- El aparato debe conectarse a tierra.
- Utilice siempre una toma con aislamiento de conexión a tierra correctamente instalada.
- Asegúrese de que los parámetros de la placa de características son compatibles con los valores eléctricos del suministro eléctrico.
- No utilice adaptadores de enchufes múltiples ni cables prolongadores.
- Asegúrese de no provocar daños en el enchufe ni en el cable de red. Si es necesario cambiar el cable de alimentación del aparato, debe hacerlo el centro de servicio técnico autorizado.
- Conecte el enchufe a la toma de corriente únicamente cuando haya terminado la instalación. Asegúrese de tener acceso al enchufe del suministro de red una vez finalizada la instalación.
- No toque el cable de red ni el enchufe con las manos mojadas.
- No desconecte el aparato tirando del cable de conexión a la red. Tire siempre del enchufe.

2.3 Conexión de agua

- No provoque daños en los tubos de agua.
- Antes de conectar a nuevas tuberías o tuberías que no se hayan usado durante mucho tiempo, o donde se hayan realizado trabajos o se hayan conectado dispositivos nuevos (contadores de agua, por ejemplo), deje correr el agua hasta que esté limpia.

- Asegúrese de que no haya fugas de agua visibles durante y después del primer uso del aparato.
- No utilice ningún tubo de extensión si la manguera de entrada es demasiado corta. Póngase en contacto con el servicio técnico autorizado para cambiar los tubos de entrada.
- Al desembalar el aparato, es posible ver agua que cae de la manguera de desagüe. Esto se debe a la prueba con agua del aparato en la fábrica.
- Puede extender el tubo de desagüe hasta un máximo de 400 cm. Póngase en contacto con el servicio técnico autorizado para el otro tubo de desagüe y la extensión.
- Asegúrese de tener acceso al grifo una vez finalizada la instalación.
- Tenga en cuenta que la autorreparación o la reparación no profesional puede tener consecuencias de seguridad y podría anular la garantía.
- Las siguientes piezas de repuesto estarán disponibles durante 10 años después de que el modelo se haya retirado: motor y cepillos de motor, transmisión entre el motor y el tambor, bombas, amortiguadores y muelles, tambor de lavado, araña del tambor y rodamientos de bolas relacionados, calentadores y elementos de calefacción, incluidas las bombas de calor, tuberías y equipos relacionados, incluidas las mangueras, válvulas, filtros y aquastops, placas de circuitos impresos, pantallas electrónicas, interruptores de presión, termostatos y sensores, software y firmware, incluido el software de restablecimiento, puerta, bisagra de la puerta y sellos, otros sellos, conjunto de bloqueo de la puerta, periféricos de plástico como los dosificadores de detergente. Tenga en cuenta que algunas de estas piezas de recambio solo están disponibles para los reparadores profesionales, y que no todas las piezas de recambio son relevantes para todos los modelos.

2.4 Uso del aparato



ADVERTENCIA!

Podrían producirse lesiones, descargas eléctricas, incendios, quemaduras o daños en el aparato.

- Siga las instrucciones de seguridad del envase de detergente.
- No coloque productos inflamables ni objetos mojados con productos inflamables dentro, cerca o encima del aparato.
- No lave tejidos con mucha suciedad de aceite, grasa u otras sustancias grasientas. Puede dañar las piezas de goma de la lavadora. Realice un prelavado a mano de estos tejidos antes de cargarlos en la lavadora.
- No toque el cristal de la puerta mientras esté en marcha un programa. El cristal puede estar caliente.
- Asegúrese de sacar todos los objetos metálicos de la colada.

2.5 Asistencia

- Para reparar el aparato, póngase en contacto con el centro de servicio autorizado. Utilice solamente piezas de recambio originales.

2.6 Eliminación



ADVERTENCIA!

Existe riesgo de lesiones o asfixia.

- Desconecte el aparato de la red eléctrica y del suministro de agua.
- Corte el cable eléctrico cerca del aparato y deséchelo.
- Retire el pestillo de la puerta para evitar que los niños o las mascotas queden atrapados en el tambor.
- Deseche el aparato de acuerdo con los requisitos de la normativa local con respecto residuos de aparatos eléctricos y electrónicos (WEEE/RAEE).

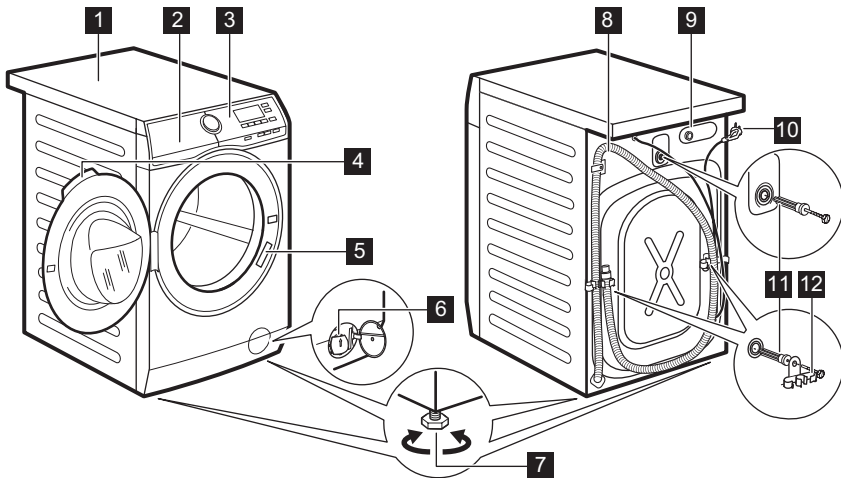
3. DESCRIPCIÓN DEL PRODUCTO

3.1 Características especiales

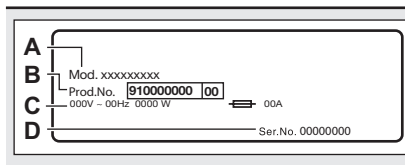
Esta moderna lavadora cumple todos los requisitos actuales para garantizar un lavado eficaz con bajo consumo de agua, energía y detergente, protegiendo los tejidos.

- La **tecnología ProSense** ajusta automáticamente la duración del programa según la colada del tambor para conseguir resultados de lavado perfectos en el menor tiempo posible.

3.2 Descripción general del aparato



- | | |
|---|---|
| 1 Encimera | 8 Tubo de desagüe |
| 2 Dosificador de detergente | 9 Conexión de la manguera de entrada |
| 3 Panel de control | 10 Cable de alimentación |
| 4 Tirador de la puerta | 11 Pasadores de transporte |
| 5 Placa de características | 12 Soporte de la manguera |
| 6 Filtro de la bomba de desagüe | |
| 7 Patas para la nivelación del aparato | |



La **placa de características informa** sobre el nombre del modelo (**A**), el número del producto (**B**), las clasificaciones eléctricas (**C**) y el número de serie (**D**).

4. DATOS TÉCNICOS

Dimensión	Ancho / alto / fondo total	59,6 cm/ 84,7 cm/ 60,2 cm
Conexión eléctrica	Voltaje	230 V
	Potencia total	2200 W
	Fusible	10 A
	Frecuencia	50 Hz
Nivel de protección contra la entrada de partículas sólidas y humedad asegurada por la cubierta protectora, excepto cuando el equipo de baja tensión no tiene protección contra la humedad		IPX4
Presión del suministro de agua	Mínima	0,5 bares (0,05 MPa)
	Máxima	8 bares (0,8 MPa)
Suministro de agua ¹⁾		Agua fría
Carga máxima	Algodón	8 kg
Velocidad de centrifugado	Velocidad máxima de centrifugado	1151 rpm

¹⁾ Conecte la manguera de entrada de agua a un grifo con rosca de 3/4" .

5. INSTALACIÓN

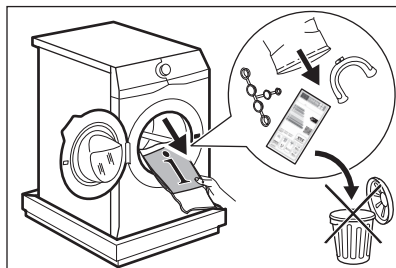


ADVERTENCIA!

Consulte los capítulos sobre seguridad.

5.1 Desembalaje

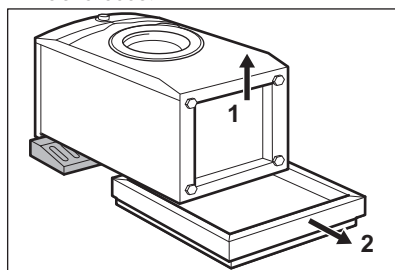
1. Abra la puerta. Saque todo del tambor .



Los accesorios suministrados con el aparato pueden variar según el modelo.

2. Coloque el elemento de embalaje en el suelo detrás del aparato y póngalo con cuidado sobre su parte trasera.

Retire la protección de poliestireno de la base.

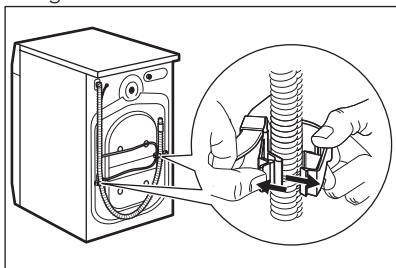


PRECAUCIÓN!

No apoye la lavadora sobre su parte delantera.

3. Vuelva a colocar el aparato en posición vertical. Retire el cable de alimentación y la manguera de desagüe de los soportes de la

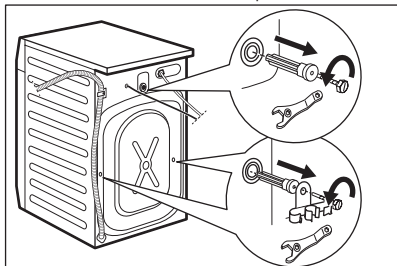
manguera.



ADVERTENCIA!

Es posible ver agua que cae de la manguera de desagüe. Se debe a que la lavadora se ha comprobado en la fábrica.

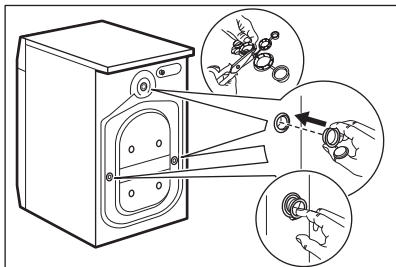
4. Suelte los tres pernos con la llave suministrada con el aparato.



5. Extraiga los separadores de plástico.

6. **i** Se recomienda guardar el embalaje y los pasadores de transporte para cualquier transporte del aparato.

Coloque los tapones de plástico que encontrará en la bolsa del manual del usuario en los orificios.



5.2 Colocación y nivelado

1. Instale el aparato en el suelo sobre una superficie plana y rígida.



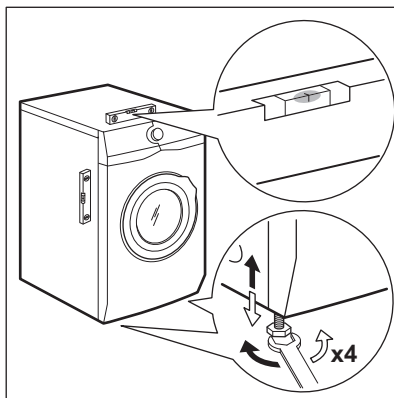
Asegúrese de que las moquetas no impidan la circulación de aire por debajo del electrodoméstico. Cerciñese de que el aparato no entra en contacto con la pared u otros armarios de cocina.

2. Afloje o apriete las patas para ajustar el nivel.



ADVERTENCIA!

No coloque cartón, madera ni materiales equivalentes bajo las patas del aparato para ajustar el nivel.

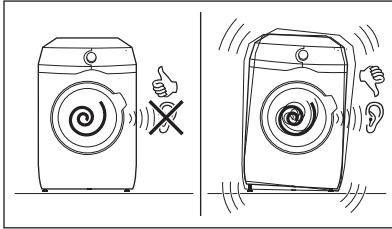


El aparato debe estar nivelado y estable.



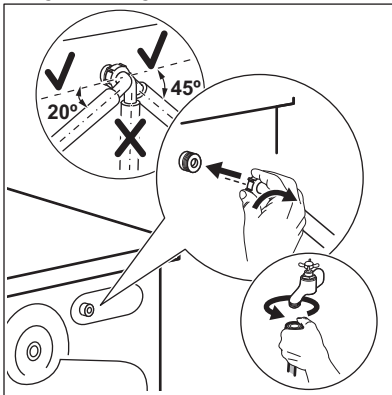
El ajuste correcto del nivel del aparato evita vibraciones, ruidos y el movimiento del aparato cuando está funcionando.

- i** Cuando la máquina se instala sobre un zócalo o si una lavasecadora se apila a la lavadora, utilice los accesorios indicados en el capítulo 'Accesorios'. Lea atentamente las instrucciones que se suministran con aparato y con el accesorio.

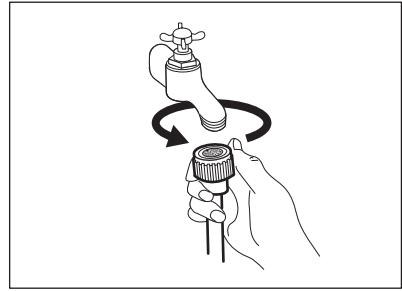


5.3 El tubo de entrada

1. Conecte la manguera de entrada de agua a la parte posterior del aparato.
2. Colóquela hacia la izquierda o la derecha en función de la posición del grifo de agua.



- i** Asegúrese de que la manguera de entrada no está en posición vertical.
3. Si fuera necesario, afloje la tuerca anular para ajustarla en la posición correcta.
 4. Conecte el tubo de entrada de agua fría a una toma de agua fría con rosca de 3/4".



- !** **PRECAUCIÓN!**
Asegúrese de que no haya fugas de los acoplamientos.

- i** No utilice ningún tubo de extensión si el tubo de entrada es demasiado corto. Póngase en contacto con el servicio técnico para cambiar el tubo.

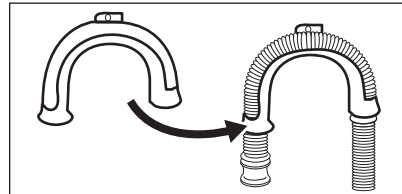
5.4 Desagüe

La manguera de desagüe debe colocarse a una altura mínima de 60 cm y máxima de 100 cm con respecto al piso.

- i** Puede extender la manguera de desagüe hasta un máximo de 400 cm. Póngase en contacto con el servicio técnico para la otra manguera de desagüe y la extensión.

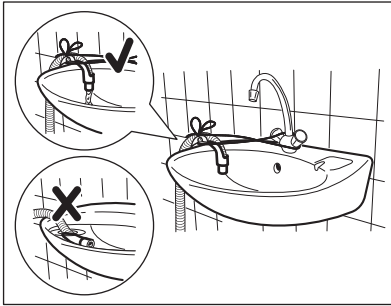
Es posible conectar la manguera de desagüe de diferentes formas:

1. Haga una U con la manguera de desagüe y colóquela alrededor de la guía de plástico.



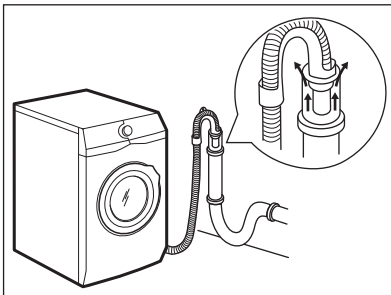
2. **En el borde de un fregadero -**
Acople la guía al grifo de agua o a la pared.

- i** Asegúrese de que la guía de plástico no se mueva cuando el aparato desagua.



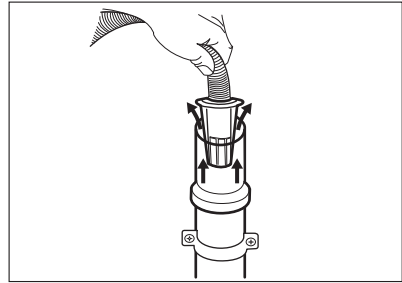
- i** Asegúrese de que el extremo de la manguera de desagüe no esté sumergido en el agua. Puede que vuelva agua sucia al aparato.

- 3. A un tubo vertical con orificio de ventilación** - Introduzca directamente la manguera de desagüe en un tubo. Consulte la ilustración.

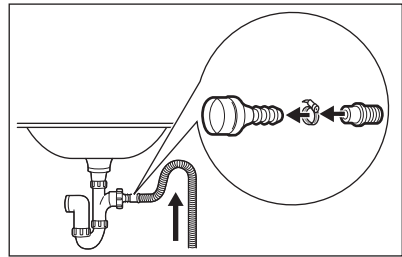


- i** El extremo de la manguera de desagüe siempre debe estar ventilado; es decir, el diámetro interno del tubo de desagüe (mín. 38 mm - mín. 1,5") debe ser mayor que el diámetro externo de la manguera de desagüe.

- 4.** Si el extremo de la manguera de desagüe tiene este aspecto (véase el dibujo), podrá introducirlo directamente en el tubo vertical.

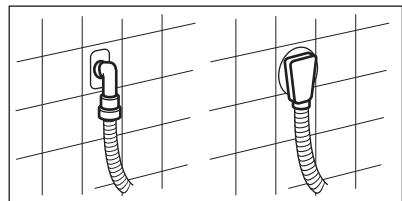


- 5. Sin la guía de plástico de la manguera, a un desagüe de fregadero** - Coloque la manguera de desagüe en el sumidero y sujétela con una pinza. Consulte la ilustración.



- i** Asegúrese de que la manguera de desagüe realiza un bucle para evitar que las partículas entren en el aparato desde el fregadero.

- 6.** Coloque **directamente la manguera en un tubo de desagüe empotrado en la pared** y apriete con una abrazadera.



5.5 Conexión eléctrica

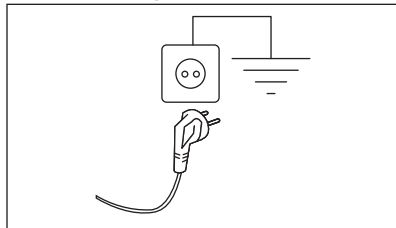
Al final de la instalación puede conectar el enchufe de la red a la toma de corriente.

La placa de características en el borde interior de la puerta del aparato y el capítulo 'Datos técnicos' indican los

valores eléctricos necesarios. Asegúrese de que son compatibles con la fuente de alimentación de la red.

Compruebe que la instalación eléctrica de su hogar está preparada para soportar la potencia máxima necesaria y tenga también en cuenta el resto de electrodomésticos

Conecte el aparato a una toma de corriente con puesta a tierra



El cable de suministro eléctrico debe quedar en una posición fácilmente accesible una vez instalada la máquina

Para cualquier trabajo eléctrico necesario para la instalación de este aparato, póngase en contacto con nuestro Centro de servicio técnico autorizado.

El fabricante declina toda responsabilidad por los daños o las lesiones que puedan producirse si no se respetan las indicaciones de seguridad anteriores.

6. ACCESORIOS

6.1 Disponible en www.aeg.com/shop o en un distribuidor autorizado

Lea atentamente las instrucciones que se suministran con el accesorio.



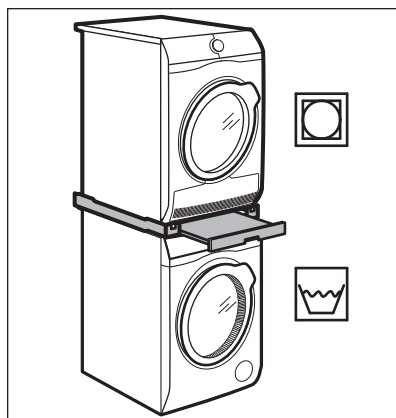
Solo los accesorios adecuados homologados por AEG garantizan las normas de seguridad del aparato. Si se utilizan piezas no homologadas, no se admitirá ninguna reclamación.

6.2 Kit de la placa de fijación (4055171146)

Si instala el aparato en un zócalo, asegúrelo con las placas de fijación.

6.3 Kit de torre

La secadora de tambor puede apilarse sobre la lavadora **solo si se utiliza el kit de apilamiento correcto.**

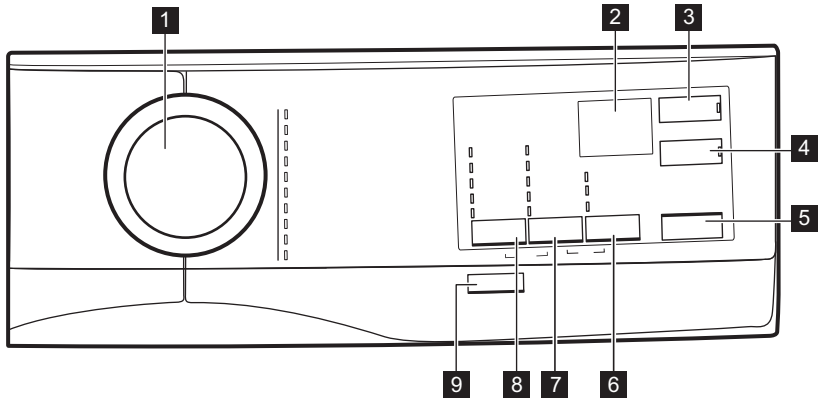



ADVERTENCIA!

No coloque la secadora de tambor debajo de la lavadora. Verifique el kit de apilamiento compatible comprobando la profundidad de sus aparatos.

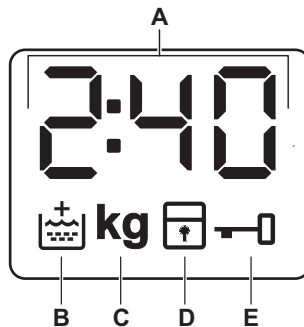
7. PANEL DE MANDOS





7.1 Descripción del panel de control



- | | |
|---|---|
| <p>1 Selector de programas</p> <p>2 Pantalla</p> <p>3 Botón táctil Inicio Diferido</p> <p>4 Botón táctil Extra Rápido</p> <p>5 Botón táctil Inicio/Pausa</p> <p>6 Botón táctil Opc.</p> <ul style="list-style-type: none"> • Opción Manchas • Opción Pre-lav. • Opción Aclarado/Enxag. | <p>7 Centrif. Tecla táctil reducción de</p> <ul style="list-style-type: none"> • Sin centrifugado Opción  • Agua en cuba Opción <input type="checkbox"/> <p>8 Temp. botón táctil</p> <p>9 On/Off pulsador</p> |
|---|---|

7.2 Pantalla



A		El indicador digital puede mostrar: <ul style="list-style-type: none"> • Duración del programa (p. ej., 2:40). • Inicio diferido (p. ej., 30' o 2h). • Fin de ciclo (0). • Código de advertencia (E20).
B		Indicador de aclarado extra. Se ilumina cuando se selecciona esta opción.
C	kg	El indicador kg parpadea durante las detecciones de la carga de la colada.
D		Indicador de bloqueo de seguridad para niños.
E		Indicador de bloqueo de la puerta.

8. MANDO Y BOTONES

8.1 On/Off

Pulse la tecla durante unos segundos para encender o apagar el aparato. Se emiten dos tonos diferentes cuando se enciende o apaga el aparato.

Como la función de espera apaga automáticamente el aparato para reducir el consumo de energía en algunos casos, es posible que deba encender de nuevo el aparato.

Para obtener más información, consulte el apartado de espera en el capítulo Uso diario.

8.2 Introducción




Las opciones/funciones no se pueden seleccionar en todos los programas de lavado. Consulte la compatibilidad entre opciones/funciones y programas de lavado en el capítulo "Tabla de programas". Una opción/función puede excluir otra; en este caso, el aparato no permite ajustar las opciones/funciones incompatibles juntas. Asegúrese de que la pantalla y las teclas táctiles están siempre limpias y secas.

8.3 Temp.

Cuando seleccione un programa de lavado, el aparato propondrá automáticamente una temperatura predeterminada.

Ajuste esta opción para cambiar la temperatura predeterminada.

Se enciende el indicador  = agua fría de la temperatura ajustada (el aparato no calienta el agua).


8.4 Centrif.

Cuando seleccione un programa, el aparato ajustará automáticamente la velocidad de centrifugado máxima permitida.

Toque repetidamente esta tecla para:


Active la opción Agua en cuba 

- Ajuste esta opción para evitar arrugas en los tejidos.
- Se enciende el indicador correspondiente.
- Queda agua en el tambor cuando termina el programa.
- La puerta permanece bloqueada y el tambor gira regularmente para reducir las arrugas.
- Debe drenar el agua para desbloquear la puerta.
- Si toca la tecla Inicio/Pausa, el aparato realiza la fase de centrifugado y desagua.

 El aparato desagua automáticamente después de unas 18 horas .


Active la opción Sin centrifugado 

- Ajuste esta opción para desactivar todas las fases de centrifugado. Solo está disponible la fase de descarga.
- Se enciende el indicador correspondiente.
- Ajuste esta opción para tejidos muy delicados.
- La fase de aclarado utiliza más agua para algunos programas de lavado.


 La velocidad de centrifugado se puede reducir.


8.5 Opc.

Pulse repetidamente esta tecla para activar una de las opciones disponibles.


- **Manchas**
 Seleccione esta opción para añadir una fase antimanchas a un programa a fin de tratar ropa muy sucia o con manchas con un quitamanchas. Vierta el quitamanchas en el compartimento . El quitamanchas

se añade a la fase correspondiente del programa de lavado.

 Esta opción puede aumentar la duración del programa.

 Esta opción no está disponible con temperaturas inferiores a 40 °C.

- **Pre-lav.**
 Use esta opción para añadir una fase de prelavado a 30 °C antes de la de lavado. Se recomienda usar esta opción para ropa muy sucia, especialmente si contiene arena, polvo, barro y otras partículas sólidas.

 Esta opción puede aumentar la duración del programa.

- **Aclarado/Enxag.**
 El aparato realiza únicamente la fase de aclarado y las fases de centrifugado y desagüe del programa seleccionado. Se enciende el indicador correspondiente.

8.6 Inicio Diferido

Con esta opción puede retrasar el inicio de un programa a una hora más adecuada.

Pulse la tecla repetidamente para ajustar el inicio diferido que desee. El tiempo aumenta a intervalos de 30 minutos hasta 90' y desde 2 horas hasta 20 h.

Se iluminan el indicador de la opción y el del valor ajustado. Después de tocar el botón Inicio/Pausa, el aparato inicia la cuenta atrás.

8.7 Extra Rápido

Esta opción se puede usar para acortar la duración del programa.

Utilice esta opción para las prendas con suciedad normal o ligera o para airear.

Toque esta tecla **una vez** para reducir la duración.

En caso de una carga más pequeña, toque esta tecla **dos veces** para ajustar un programa rápido adicional.

Se iluminan el indicador de la opción y el del valor ajustado.



8.8 Inicio/Pausa

Toque la tecla Inicio/Pausa para empezar, realizar una pausa en el aparato o interrumpir un programa en curso.

9. PROGRAMAS

9.1 Tabla de programas

Programas de lavado



Programa	Descripción del programa
Programas de lavado	
Eco 40-60	Algodón blanco y algodón de colores que no destiñen. Suciedad normal. El consumo de energía disminuye y aumenta la duración del programa de lavado.
Algod.	Algodón blanco y de color prendas de algodón sucias o muy sucias.
Sintéticos	Prendas de tejidos sintéticos o mezclas. Suciedad normal.
Delicados	Tejidos delicados como acrílicos, viscosa y mixtos que requieren un lavado más suave. Suciedad normal.
 Lana/Lãs + Seda	Lana lavable a máquina, lana y otros tejidos para lavar a mano con símbolo «lavado a mano». ¹⁾
20 min. - 3 kg	Prendas de algodón y sintéticas poco sucias o que se han puesto una vez.
Algod. 20°	Mezcla de tejidos (prendas de algodón y sintéticas) ²⁾ .
Edredones/Edredões	Una sola manta sintética, prendas con relleno, edredones, plumones y prendas similares.
 Fácil	Prendas sintéticas que precisan lavado suave. Suciedad normal y ligera. ³⁾
Drenar/Centrif.	Para centrifugar la colada y desaguar el tambor. Todos los tejidos, excepto lanas y tejidos delicados.

¹⁾ Durante este ciclo, el tambor gira despacio para garantizar la suavidad del lavado.

²⁾ Este programa es para uso diario y ofrece el menor consumo de energía y agua, manteniendo un buen rendimiento de lavado.

³⁾ Para reducir las arrugas, este ciclo regula la temperatura del agua y realiza un lavado y centrifugado suaves. El aparato añade varios aclarados.

Temperatura del programa, carga máxima y velocidad de centrifugado máxima

Programa	Temperatura predeterminada Rango de temperatura	Velocidad de centrifugado de referencia Rango de velocidades de centrifugado	Carga máxima
Programas de lavado			
Eco 40-60	40 °C 1) 60 °C - 30 °C 2)	1200 rpm 1200 rpm - 800 rpm	8 kg
Algod.	40 °C 95 °C - Frío	1200 rpm 1200 rpm - 800 rpm	8 kg
Sintéticos	40 °C 60 °C - Frío	1200 rpm 1200 rpm - 800 rpm	3 kg
Delicados	30 °C 40 °C - Frío	1200 rpm 1200 rpm - 800 rpm	3 kg
 Lana/Lãs + Seda	40 °C 40 °C - Frío	1200 rpm 1200 rpm - 800 rpm	1,5 kg
20 min. - 3 kg	30 °C 40 °C - 30 °C	1200 rpm 1200 rpm - 800 rpm	3 kg
Algod. 20°	Frío	1200 rpm 1200 rpm - 800 rpm	8 kg
Edredones/Edredões	40 °C 60 °C - Frío	800 rpm 800 rpm - 800 rpm	3 kg
 Fácil	40 °C 60 °C - Frío	800 rpm 800 rpm - 800 rpm	2 kg

Programa	Temperatura predeterminada Rango de temperatura	Velocidad de centrifugado de referencia Rango de velocidades de centrifugado	Carga máxima
Drenar/Centrif. ³⁾	-	1200 rpm 1200 rpm - 800 rpm	8 kg

1) De acuerdo con el Reglamento de la Comisión Europea 2019/2023, este programa a 40 °C es capaz de limpiar ropa de algodón normalmente sucia declarada lavable a 40 °C o 60 °C, junta en el mismo ciclo.



La temperatura alcanzada en la colada, la duración del programa y otros datos se encuentran en el capítulo "Valores de consumo".

Los programas más eficientes en términos de consumo de energía son generalmente aquellos que funcionan a temperaturas más bajas y con mayor duración.




2) **Programas estándar para los valores de consumo de la Etiqueta energética.** Según el reglamento de la UE 1061/2010, este programa a 60 °C es el «Programa estándar de algodón a 60°C» y a 30 °C es el «Programa estándar de algodón a 40°C». Son los programas más eficientes en términos de consumo combinado de energía y agua para lavado de prendas de algodón con nivel de suciedad normal.



La temperatura del agua durante la fase de lavado puede ser distinta de la temperatura declarada para el programa seleccionado.

3) Seleccione la velocidad de centrifugado. Asegúrese de que sea adecuada para el tipo de tejido que va a lavar. Si selecciona la opción Sin centrifugado, solo está disponible la fase de desagüe.

Compatibilidad de opciones de los programas



Programa	Eco 40-60	Algod.	Sintéticos	Delicados	Lana/Lãs + Seda 	20 min. - 3 kg	Algod. 20°	Edredones/Edredões	Fácil 	Drenar/Centrif.
Opciones										
Centrif.	■	■	■	■	■	■	■	■		■
Sin centrifugado 	■	■	■	■	■	■	■		■	■
Agua en cuba <input type="checkbox"/>	■	■	■	■	■		■		■	
Manchas ¹⁾	■	■	■						■	
Pre-lav.	■	■	■				■		■	

Programa	Opciones									
	Eco 40-60	Algod.	Sintéticos	Delicados	Lana/Lãs + Seda 	20 min. - 3 kg	Algod. 20°	Edredones/Edredões	Fácil 	Drenar/Centrif.
Aclarado/Enxag.	■	■	■	■	■	■	■	■	■	■
Extra aclarado/ enxag. 	■	■	■	■	■	■	■	■	■	■
Extra Rápido ²⁾	■	■	■	■	■	■	■	■	■	■
Inicio Diferido	■	■	■	■	■	■	■	■	■	■

1) Esta opción no está disponible con temperaturas inferiores a 40 °C.

2) Si elige la duración más breve, recomendamos disminuir el volumen de la carga. Es posible cargar el electrodoméstico al máximo, pero los resultados pueden ser menos satisfactorios.

Detergentes adecuados para los programas de lavado

Programa	Polvo uni- versal ¹⁾	Líquido uni- versal	Líquido para ropa de co- lor	Lanas delica- das	Especial
Eco 40-60	▲	▲	▲	--	--
Algod.	▲	▲	▲	--	--
Sintéticos	▲	▲	▲	--	--
Delicados	--	--	--	▲	▲
Lana/Lãs + Seda 	--	--	--	▲	▲
20 min. - 3 kg	--	▲	▲	--	--
Algod. 20°	▲	▲	▲	--	--
Edredones/ Edredões	--	--	--	▲	▲
Fácil 	▲	▲	▲	--	--

1) A una temperatura superior a 60 °C se recomienda el uso de detergente en polvo.

▲ = Recomendados

-- = No recomendados

9.2 Woolmark Apparel Care - Azul




El ciclo de lavado de prendas de lana de esta lavadora ha sido aprobado por The Woolmark Company para el lavado de productos con la etiqueta de la prenda "lavado a mano" siempre que las prendas se laven de acuerdo con las instrucciones indicadas por el fabricante de esta lavadora. Siga la etiqueta de la prenda para el secado y demás instrucciones de la colada. M1511

El símbolo Woolmark es una marca de certificación en muchos países.

10. AJUSTES

10.1 Bloqueo Seguridad

Con esta opción puede evitar que los niños jueguen con el panel de control.

- Para **activar/desactivar** esta opción, toque las teclas Centrif. y Opc. al mismo tiempo hasta que el indicador  se ilumine/apague en la pantalla.

Puede activar esta opción:

- Después de tocar la tecla Inicio/Pausa: todas las teclas y el selector de programas están desactivados (excepto la tecla On/Off).
- Antes de tocar la tecla Inicio/Pausa: el aparato no se puede iniciar.

El aparato memoriza la selección de esta opción después de apagarlo.

10.2 Señales acústicas

Las señales acústicas suenan cuando el programa termina (secuencia de sonidos unos 2 minutos).


Para **desactivar/activar** las señales acústicas, toque las teclas Inicio Diferido y Extra Rápido al mismo tiempo durante 6 segundos.



Si se desactivan las señales acústicas, siguen funcionando cuando el aparato presenta una avería.


10.3 Aclarado extra permanente

Con esta opción puede tener de forma permanente un aclarado extra cuando ajuste un nuevo programa.

- Para **activar/desactivar** esta opción, pulse las teclas Temp. y Centrif. al mismo tiempo hasta que el indicador correspondiente  se ilumine/apague en la pantalla.

11. ANTES DEL PRIMER USO

1. Asegúrese de que se han quitado todos los pasadores de transporte del aparato.
2. Asegúrese de que hay electricidad y de que el grifo de agua está abierto.
3. Vierta una pequeña cantidad de detergente en el compartimento

marcado con .

4. Ajuste e inicie un programa para algodón a la temperatura más alta sin colada en el tambor.

De esta forma se elimina toda la posible suciedad del tambor y de la cuba.

12. USO DIARIO



ADVERTENCIA!

Consulte los capítulos sobre seguridad.

12.1 Puesta en marcha del aparato

1. Conecte el enchufe a la toma de corriente.
2. Abra la llave de paso.
3. Pulse la tecla durante unos segundos para encender el aparato.

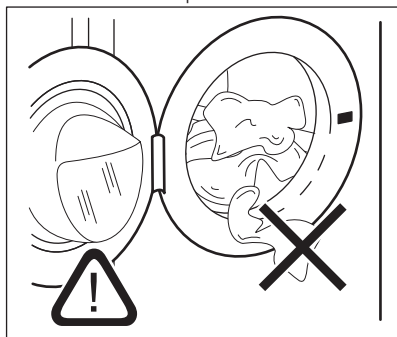
Se emite un breve sonido (si está activado). El selector de programas se ajusta automáticamente en el programa de algodón.

12.2 Cargar la colada

1. Abra la puerta del aparato.
2. Sacuda las prendas antes de colocarlas en el aparato.
3. Introduzca las prendas en el tambor, una por una.

Asegúrese de no colocar demasiada colada en el tambor.

4. Cierre bien la puerta.



PRECAUCIÓN!

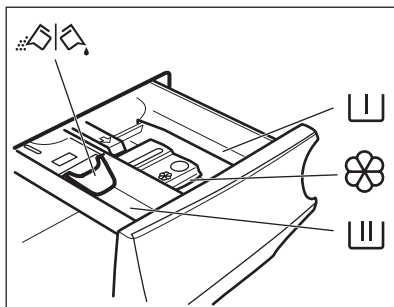
Asegúrese de que no quedan prendas enganchadas entre la puerta y el cierre. Podría provocar fugas de agua y dañar la colada.



PRECAUCIÓN!

El lavado de manchas muy intensas de aceite o grasa puede dañar las piezas de goma de la lavadora.

12.3 Introducción del detergente y los aditivos



Compartimento de la fase de prelavado, programa de remojo o del quitamanchas.



Compartimento para la fase de lavado.



Compartimento para aditivos líquidos (suavizante, almidón).

MAX

Nivel máximo para la cantidad de aditivos líquidos.



Tapa abatible para detergente líquido o en polvo.

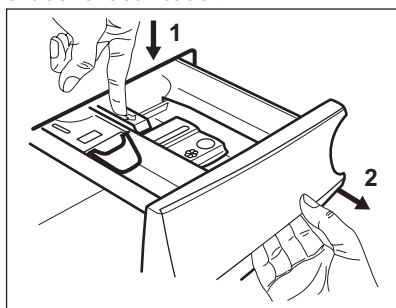


Siga siempre las instrucciones que encontrará en el envase de detergente, aunque se recomienda no superar el nivel máximo indicado (**MAX**). Esta cantidad garantizará no obstante los mejores resultados de lavado.

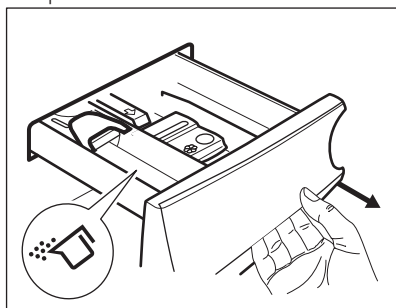
- i** Después de un ciclo de lavado, si fuera necesario, retire los restos de detergente del dosificador.

12.4 Compruebe la posición de la tapa

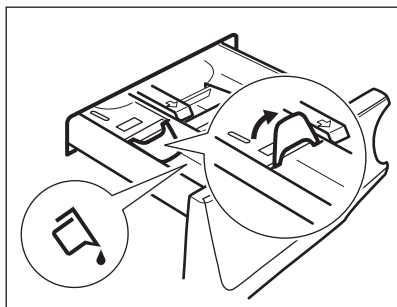
1. Tire del dosificador de detergente hasta el tope.
2. Presione la palanca hacia abajo para extraer el dosificador.



3. Para usar detergente en polvo, gire la tapa abatible hacia arriba.

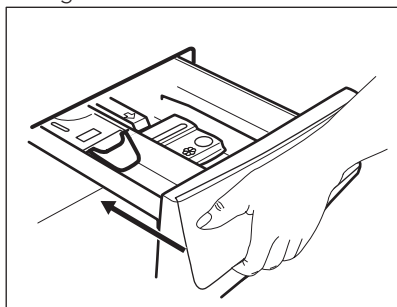


4. Para usar detergente líquido, gire la tapa abatible hacia abajo.



i **Con la tapa abatible en posición BAJADA:**

- No utilice detergentes líquidos gelatinosos ni espesos.
 - No ponga más detergente líquido que el límite mostrado en la tapa abatible.
 - No ajuste la fase de prelavado.
 - No ajuste la función de inicio diferido.
5. Dosifique el detergente y el suavizante.
 6. Cierre con cuidado el dosificador de detergente.



Asegúrese de que la tapa abatible no obstruye nada al cerrar el cajón.


12.5 Ajuste de un programa

1. Gire el selector hasta el programa de lavado que desee. Se ilumina el indicador de programa correspondiente.

El indicador de la tecla Inicio/Pausa parpadea.

En la pantalla se muestra la duración aproximada del programa.

2. Para cambiar la temperatura o la velocidad de centrifugado, toque los botones correspondientes.
3. Si lo desea, puede ajustar una o varias opciones tocando las teclas correspondientes. Los indicadores correspondientes se encienden en la pantalla y la información proporcionada cambia en consecuencia.


 En caso de que una selección **no sea posible**, no se enciende ningún indicador y se emite una señal acústica.

12.6 Inicio de un programa con el inicio diferido

Toque la tecla Inicio/Pausa.


El aparato inicia la cuenta atrás del inicio diferido.

El programa se pone en marcha cuando termina la cuenta atrás.

 La adaptación PROSENSE se inicia al final de la cuenta atrás.

Cancelación del inicio diferido una vez iniciada la cuenta atrás

Para cancelar el inicio diferido:

1. Toque la tecla Inicio/Pausa para poner en pausa el aparato. El indicador correspondiente parpadea.
2. Toque la tecla Inicio Diferido varias veces hasta que la pantalla muestre .
3. Toque la tecla Inicio/Pausa de nuevo para iniciar el programa inmediatamente.

Cambio del inicio diferido una vez iniciada la cuenta atrás

Para cambiar el inicio diferido:


1. Toque la tecla Inicio/Pausa para poner en pausa el aparato. El indicador correspondiente parpadea.


2. Toque la tecla Inicio Diferido varias veces hasta que la pantalla muestre el retraso deseado.
3. Toque la tecla Inicio/Pausa de nuevo para iniciar la nueva cuenta atrás.

12.7 Inicio de un programa

Toque la tecla Inicio/Pausa para iniciar el programa.

El indicador correspondiente deja de parpadear y permanece fijo.


El programa se inicia y la puerta se bloquea. La pantalla muestra el indicador .


 La bomba de desagüe puede funcionar brevemente antes de que el aparato llene agua.

12.8 Detección de carga ProSense

Después de tocar el pulsador Inicio/Pausa, la tecnología ProSense inicia la detección de carga de colada:

1. El aparato detecta la carga en unos minutos, el indicador **kg** parpadea, el tambor gira lentamente.
2. Al final de la detección de la carga, el indicador **kg** se apaga.

 Unos 20 minutos después del inicio del programa, la duración del programa se puede ajustar en función de la capacidad de absorción de agua de los tejidos.

 La detección ProSense se lleva a cabo únicamente con programas de lavado completos (sin seleccionar un salto de fase).

12.9 Interrupción de un programa y cambio de las opciones

Cuando el programa está en marcha, puede cambiar **solo algunas** opciones:

1. Pulse la tecla Inicio/Pausa. El indicador correspondiente parpadea.

2. Cambie las opciones. La información mostrada en la pantalla cambia en consecuencia.
3. Toque de nuevo la tecla Inicio/Pausa. El programa de lavado continúa.

12.10 Cancelación de un programa en curso

1. Pulse la tecla On/Off para cancelar el programa y apagar el aparato.
2. Pulse la tecla On/Off de nuevo para encender el aparato.

Ahora puede elegir un nuevo programa de lavado.

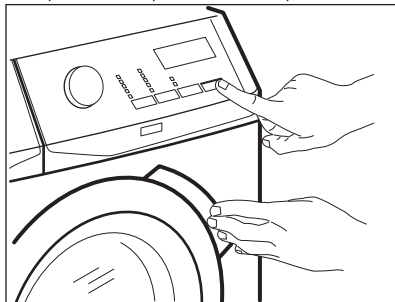
i Si la fase ProSense ya se ha realizado y se ha iniciado el llenado de agua, el nuevo programa empieza **sin repetir la fase ProSense**. El agua y el detergente no se drenan para evitar que se malgasten.

12.11 Apertura de la puerta - Adición de prendas

Mientras un programa o el inicio diferido están en marcha, la puerta del aparato está bloqueada.

i Si la temperatura y el nivel de agua del tambor son demasiado elevados y/o el tambor sigue girando, no se puede abrir la puerta.

1. Toque el botón Inicio/Pausa . En la pantalla se apaga el indicador de bloqueo de la puerta correspondiente.



2. Abra la puerta del aparato. Si es necesario, añada o retire las prendas.

3. Cierre la puerta y toque el botón Inicio/Pausa .

El programa o el inicio diferido continúan.

4. La puerta puede abrirse cuando ha terminado el programa, o ajustar el programa/la opción de centrifugado o descarga y después pulsar el botón Inicio/Pausa .

12.12 Fin del programa

Cuando haya finalizado el programa, el aparato se para automáticamente.

Suenan las señales acústicas, si están activadas.

En la pantalla, todos los indicadores de la fase de lavado pasan a estar fijos y la zona de tiempo muestra

El indicador de la tecla Inicio/Pausa se apaga.

La puerta se desbloquea y el indicador se apaga.

1. Pulse la tecla On/Off para apagar el aparato.




Cinco minutos después de finalizar el programa, la función de ahorro de energía apaga automáticamente el aparato.

i Cuando se vuelve a encender el aparato, la pantalla muestra el final del último programa seleccionado. Gire el selector de programas para ajustar un nuevo ciclo.

2. Retire la colada del aparato.
3. Asegúrese de que el tambor está totalmente vacío.
4. Deje la puerta y el depósito de detergente ligeramente entreabiertos para evitar la formación de moho y olores desagradables.
5. Cierre la llave de paso.

12.13 Desagüe del agua tras el final del ciclo

Si se ha seleccionado un programa u opción que no vacía el agua del último aclarado, el programa termina, pero:

- La pantalla muestra el indicador de puerta cerrada 
 - El tambor sigue girando a intervalos regulares para evitar arrugas en las prendas.
 - La puerta permanece bloqueada.
 - Debe vaciar el agua para abrir la puerta:
1. Si fuera necesario, toque la tecla Centrif. para reducir la velocidad de centrifugado sugerida por el aparato.
 2. Pulse Inicio/Pausa para continuar el ciclo
 3. Cuando el programa termina y el indicador de bloqueo de la puerta  se apaga, puede abrir la puerta.
 4. Pulse la tecla On/Off durante unos segundos para apagar el aparato.
-  En cualquier caso, el aparato desagua automáticamente después de unas 18 horas.



Si selecciona un programa o una opción que finaliza con agua en el tambor, la función de espera **no desactiva** el aparato para recordarle que debe drenar el agua.

12.14 Opción de espera

La función de espera apaga automáticamente el aparato para reducir el consumo de energía cuando:

13. CONSEJOS

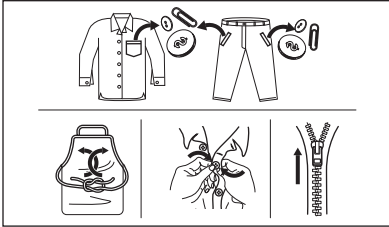


ADVERTENCIA!
Consulte los capítulos sobre seguridad.

13.1 Introducir colada

- Divida la colada en: ropa blanca, ropa de color, ropa sintética, prendas delicadas y prendas de lana.
 - Siga las instrucciones de lavado que se encuentran en las etiquetas de las prendas.
 - No lave juntas las prendas blancas y de color.
 - Algunas prendas de color pueden desteñir en el primer lavado. Se recomienda lavarlas por separado las primeras veces.
 - De la vuelta a las prendas de varias capas, de lana y con motivos pintados.
 - Pretratamiento de manchas difíciles.
 - Quite las manchas difíciles con un detergente especial.
- Tenga cuidado con las cortinas. Quite los ganchos y coloque las cortinas en una bolsa para lavadora o funda de almohada.
 - No lave prendas sin dobladillos o desgarradas. Use una bolsa para lavadora para lavar las prendas pequeñas y delicadas (p. ej. sujetadores con aros, cinturones, medias, cordones, cintas, etc.).
 - Una carga muy pequeña puede provocar problemas de desequilibrio en la fase de centrifugado y conllevar vibraciones excesivas. Si esto ocurre:
 - a. interrumpa el programa y abra la puerta (consulte el capítulo "Uso diario");
 - b. redistribuya manualmente la carga para que las prendas estén espaciadas de manera uniforme por la cuba;
 - c. pulse el botón Inicio/Pausa. La fase de centrifugado continúa.

- Abotone las fundas de almohadas y cierre las cremalleras, los ganchos y los broches. Ate las correas, cordones, cordones, cintas y cualquier otro elemento suelto.
- Vacíe los bolsillos y despliegue las prendas.



13.2 Manchas difíciles

Para algunas manchas, el agua y el detergente no son suficientes.

Se recomienda tratar previamente estas manchas antes de colocar las prendas en el aparato.

Existen quitamanchas especiales. Utilice el quitamanchas especial adecuado al tipo de mancha y tejido.

13.3 Tipo y cantidad de detergente

La elección del detergente y las cantidades adecuadas no solo afectan al rendimiento de lavado sino que además protegen el entorno y evitan vertidos:

- Utilice solo detergentes y otros tratamientos especialmente fabricados para lavadoras: Primero, siga estas reglas genéricas:
 - detergente en polvo para todo tipo de prendas, salvo las delicadas. Son preferibles los detergentes en polvo con lejía para ropa blanca y programas de higiene.
 - detergente líquido para todo tipo de tejidos o especial para lana, preferiblemente para programas de lavado a baja temperatura (60 °C máx.).
- La elección y la cantidad de detergente dependerá de: el tipo de tejido (delicados, lana, algodón, etc.), el color de la ropa, el tamaño de la carga, el grado de suciedad, la

temperatura de lavado y la dureza del agua utilizada.

- Siga las instrucciones que encontrará en el envase de los detergentes o de otros tratamientos sin superar el nivel máximo indicado (**MAX**).
- No mezcle diferentes tipos de detergentes.
- Use menos detergente en los casos siguientes:
 - si la lavadora tiene poca carga
 - si la ropa no está muy sucia
 - hay gran cantidad de espuma durante el lavado.
- Cuando utilice tabletas o bolsitas de detergente, colóquelas siempre dentro del tambor, no en el dispensador de detergente.

La falta de detergente puede causar:

- resultados del lavado no satisfactorios,
- que la colada se vuelva gris,
- prendas grasientas.
- moho en el aparato.

El exceso de detergente puede provocar:

- espuma jabonosa
- efecto de lavado reducido,
- aclarado inadecuado.
- un mayor impacto para el medio ambiente.

13.4 Consejos ecológicos

A continuación ofrecemos algunos consejos para ahorrar agua y energía y ayudar a proteger el medio ambiente:

- **La ropa que no esté demasiado sucia se puede lavar con un programa sin prelavado** a fin de ahorrar detergente, agua y tiempo (y proteger el medio ambiente).
- Cargar el aparato a la **capacidad máxima indicada para cada programa ayuda a reducir el consumo de energía y agua.**
- Con un tratamiento previo adecuado es posible eliminar manchas y suciedad moderada, de manera que la ropa se pueda lavar a menos temperatura.
- Para utilizar la cantidad correcta de detergente, consulte la cantidad recomendada por el fabricante del detergente y compruebe la dureza

del agua de su sistema doméstico. Consulte "Dureza del agua".

- Ajuste la **máxima velocidad de centrifugado posible** para el programa de lavado seleccionado **antes de secar su ropa en una secadora**. ¡Así ahorrará energía durante el secado!

13.5 Dureza agua

Si la dureza del agua de su zona es alta o moderada, se recomienda usar agregar

un aditivo para descalcificar el agua. En las zonas en las que la dureza del agua sea baja, no es necesario utilizarlo.

Póngase en comunicación con las autoridades correspondientes para conocer la dureza del agua de su zona.

Utilice la cantidad correcta de aditivo descalcificador. Siga las instrucciones que encontrará en el envase del producto.

14. MANTENIMIENTO Y LIMPIEZA



ADVERTENCIA!

Consulte los capítulos sobre seguridad.

14.1 Programa de limpieza periódica

La limpieza periódica ayuda a prolongar la vida útil de su aparato.

Después de cada ciclo, mantenga la puerta y el dosificador de detergente ligeramente entreabiertos para que circule el aire y se seque la humedad del interior del aparato: esto evitará el moho y los olores.

Si el aparato no se utiliza durante mucho tiempo: cierre el grifo de agua y desenchufe el aparato.

Programa indicativo de limpieza periódica:

Descalcificación	Dos veces al año
Lavado de mantenimiento	Una vez al mes
Limpieza de la junta de la puerta	Cada dos meses
Limpieza del tambor	Cada dos meses
Limpieza del dosificador de detergente	Cada dos meses

Limpieza del filtro de la bomba de desagüe	Dos veces al año
--	------------------

Limpieza del tubo de entrada y el filtro de la válvula	Dos veces al año
--	------------------

Los siguientes párrafos explican cómo debe limpiar cada elemento.

14.2 Eliminación de objetos extraños



Asegúrese de que los bolsillos estén vacíos y que todos los elementos sueltos estén atados antes de ejecutar su ciclo. Consulte "Carga de la colada" en "Consejos".

Retire cualquier objeto extraño (como clips metálicos, botones, monedas, etc.) que pueda encontrar en el sello de la puerta, los filtros y el tambor. Consulte los párrafos "Junta de la puerta con trampa de doble labio", "Limpieza del tambor", "Limpieza de la bomba de desagüe" y "Limpieza del filtro del tubo de entrada y el filtro de la válvula". Si es necesario, póngase en contacto con el Centro de servicio técnico.

14.3 Limpieza del exterior

Limpie el aparato solo con agua templada y jabón suave. Seque completamente todas las superficies. No

utilice un estropajo o cualquier otro material que pueda rayar.



PRECAUCIÓN!

No utilice alcohol, disolventes ni otros productos químicos.



PRECAUCIÓN!

No limpie las superficies metálicas con detergentes a base de cloro.

14.4 Descalcificación



Si la dureza del agua de su zona es alta o moderada, se recomienda usar un descalcificador de agua para lavadoras.

Examine periódicamente el tambor para comprobar si hay cal.

Los detergentes normales ya contienen descalcificadores de agua, pero se recomienda ejecutar un ciclo con el tambor vacío y usar un descalcificador ocasionalmente.



Siga siempre las instrucciones que encontrará en el envase del producto.

14.5 Lavado de mantenimiento

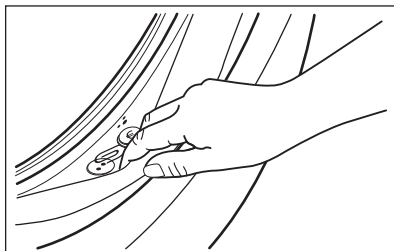
Con los programas a baja temperatura, es posible que quede algo de detergente en el tambor. Realice un lavado de mantenimiento periódicamente. Proceda de la siguiente manera:

- Saque todas las prendas del tambor.
- Seleccione el programa para algodón con la mayor temperatura o utilice el programa Machine Clean si está disponible. Vierta una pequeña cantidad de detergente en polvo en el tambor vacío para eliminar cualquier residuo.

14.6 Sellado de puerta

Este aparato está diseñado con un **sistema de desagüe autolimpiante** que permite que las fibras de pelusa ligeras que se caen de la ropa se descarguen

con el agua. Revise periódicamente la junta. Las monedas, botones y otros pequeños objetos pueden ser recuperados al final del ciclo.



Límpiala cuando sea necesario con un agente limpiador de amoníaco en crema sin rasgar la superficie de la junta.



Siga siempre las instrucciones que encontrará en el envase del producto.

14.7 Limpieza del tambor

Examine periódicamente el tambor para evitar partículas de óxido.

Para una limpieza completa:

1. Limpie el tambor con un producto especial para acero inoxidable.
2. Realice un programa corto para algodón a alta temperatura o utilice el programa Machine Clean si está disponible. Vierta una pequeña cantidad de detergente en polvo en el tambor vacío para eliminar cualquier residuo.

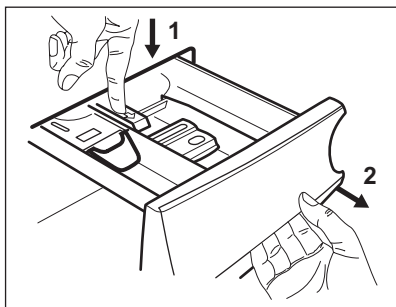


Siga siempre las instrucciones que encontrará en el envase del producto.

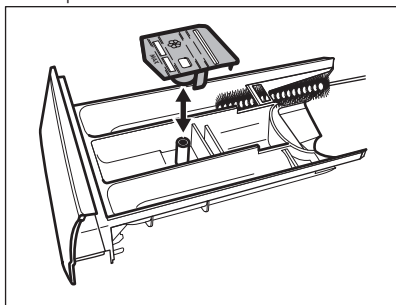
14.8 Limpieza del dosificador de detergente

Para evitar posibles depósitos de detergente seco, coágulos de suavizante y/o formación de moho en el dosificador de detergente, realice el siguiente procedimiento de vez en cuando:

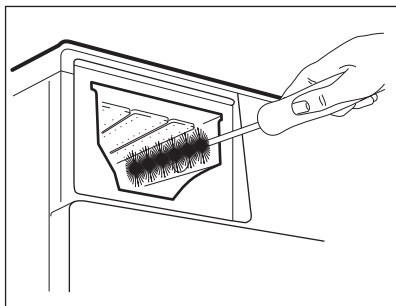
1. Abra el cajón. Presione la pestaña hacia abajo como se indica en la imagen y sáquela.



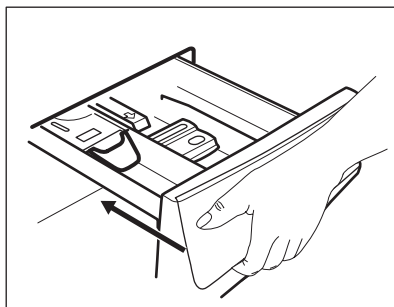
2. Retire la parte superior del compartimento de aditivo para ayudar a limpiarlo y enjuáguelo con agua templada para eliminar restos de detergente acumulado. Después de limpiarlo, vuelva a colocar la parte superior en su sitio.



3. Asegúrese de eliminar todos los restos de detergente de la parte superior e inferior del hueco. Utilice un cepillo pequeño para limpiar el hueco.



4. Inserte el depósito dosificador de detergente en los carriles guía y ciérrelo. Ejecute el programa de aclarado sin colada en el tambor.



14.9 Limpieza de la bomba de desagüe



ADVERTENCIA!

Desenchufe el aparato de la toma de red.



Examine periódicamente el filtro de desagüe y asegúrese de que está limpio.

Limpie la bomba de desagüe si:

- El aparato no desagua.
- El tambor no gira.
- El aparato hace ruidos extraños debido al bloqueo de la bomba.
- La pantalla muestra el código de alarma **E20**.

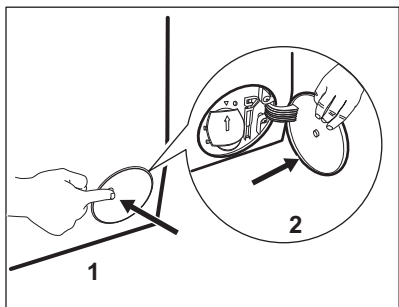


ADVERTENCIA!

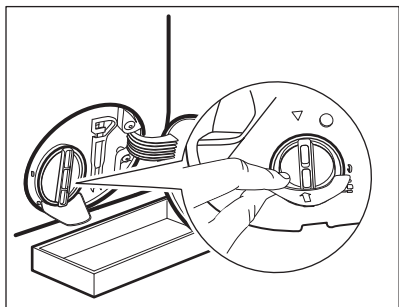
- No quite el filtro mientras el aparato esté en funcionamiento.
- No limpie la bomba si el agua del aparato está caliente. Espere a que se enfríe el agua.

Siga estos pasos para limpiar la bomba:

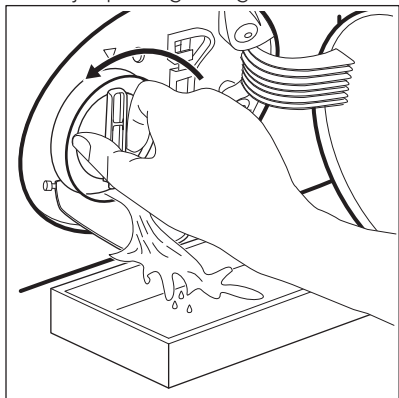
1. Abra la tapa de la bomba.



2. Coloque un recipiente debajo de la bomba de desagüe para recoger el agua que salga.
3. Abra la descarga hacia abajo. Tenga siempre a mano un trapo para secar el agua que se derrame al extraer el filtro.

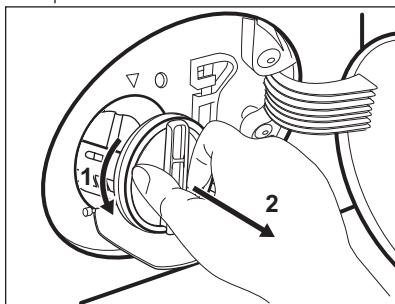


4. Gire el filtro 180 grados hacia la izquierda para abrirlo, sin retirarlo. Deje que salga el agua.

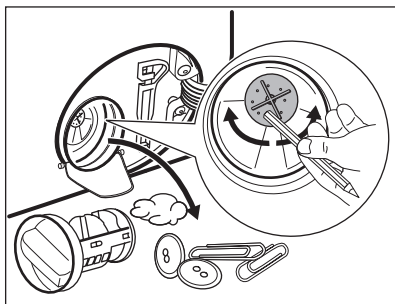


5. Cuando el recipiente esté lleno de agua, vuelva a girar el filtro y vacíe el contenedor.
6. Repita los pasos 4 y 5 hasta que deje de salir agua.

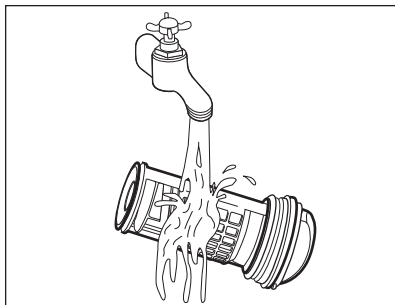
7. Gire el filtro hacia la izquierda y quítelo.



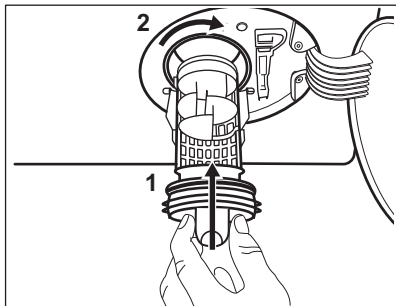
8. Si fuera necesario, retire las pelusas y objetos del hueco del filtro.
9. Asegúrese de que el rotor de la bomba gira. Si no es así, póngase en contacto con el servicio técnico autorizado.



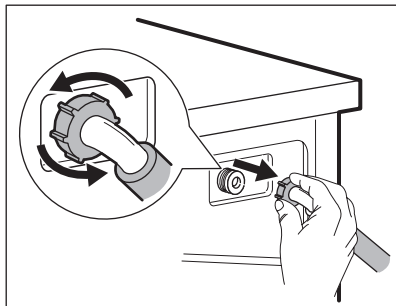
10. Limpie el filtro bajo el grifo de agua corriente.



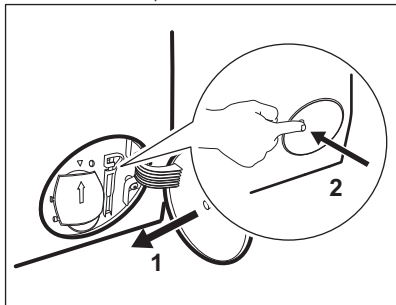
11. Vuelva a colocar el filtro en las guías especiales girándolo hacia la derecha. Asegúrese de que aprieta el filtro correctamente para evitar fugas.



12. Cierre la tapa de la bomba.



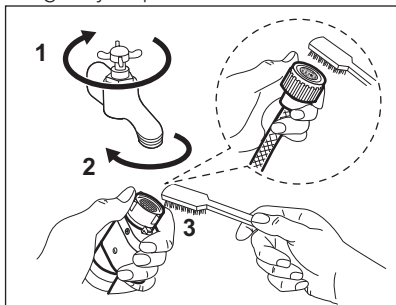
3. Limpie el filtro de la válvula situado en la parte posterior del aparato con un cepillo.



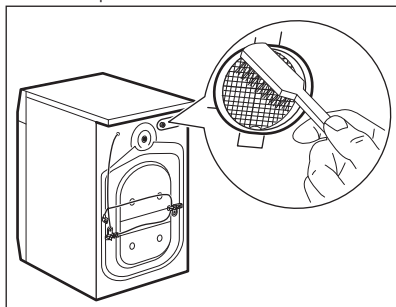
14.10 Limpieza del tubo de entrada y el filtro de la válvula

Se recomienda limpiar los filtros del tubo de entrada y la válvula ocasionalmente para eliminar depósitos acumulados con el tiempo:

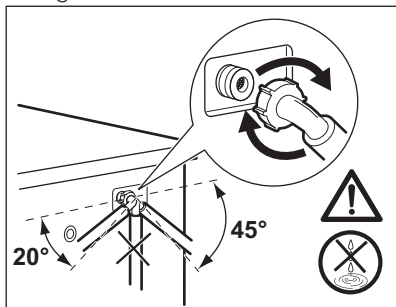
1. Quite la manguera de entrada del grifo y limpie el filtro.



2. Retire la manguera de entrada del aparato aflojando la tuerca anular.



4. Cuando vuelva a conectar la manguera a la parte posterior del aparato, gírela a la derecha o a la izquierda (no en posición vertical) en función de la posición del grifo de agua.



14.11 Desagüe de emergencia

Si el aparato no puede desaguar, realice el mismo procedimiento descrito en el apartado "Limpieza de la bomba de desagüe". Limpie la bomba si fuera necesario.

14.12 Medidas anticongelación

Si el aparato está instalado en una zona donde la temperatura puede llegar a ser alrededor de 0 °C o inferior, retire el agua restante del tubo de entrada y la bomba de desagüe.

1. Desenchufe el aparato de la toma de red.
2. Cierre la llave de paso.
3. Coloque los dos extremos del tubo de entrada en un recipiente y deje que salga el agua.
4. Vacíe la bomba de descarga. Consulte el procedimiento de desagüe de emergencia.

5. Cuando la bomba esté vacía, coloque de nuevo la manguera.



ADVERTENCIA!

Asegúrese de que la temperatura es superior a 0°C antes de usar de nuevo el aparato.

El fabricante no se hace responsable de los daños derivados de las bajas temperaturas.

15. SOLUCIÓN DE PROBLEMAS



ADVERTENCIA!

Consulte los capítulos sobre seguridad.

15.1 Códigos de alarma y posibles fallos

El aparato no se pone en marcha ni se detiene durante el funcionamiento. Primero, intente buscar una solución al problema (consulte las tablas).



ADVERTENCIA!

Desenchufe el aparato antes de realizar cualquier comprobación.

Con algunos problemas, la pantalla muestra un código de alarma y el botón Inicio/Pausa puede parpadear continuamente:

Problema	Posible solución
E 10 El aparato no carga agua correctamente.	<ul style="list-style-type: none"> • Compruebe que el grifo esté abierto. • Asegúrese de que la presión del agua no sea demasiado baja. Solicite información a la compañía local de suministro de agua. • Compruebe que el grifo no esté obstruido. • Asegúrese de que la manguera de entrada no esté doblada, dañada ni retorcida. • Compruebe que la manguera de entrada de agua esté conectada correctamente. • Asegúrese de que el filtro de la manguera de entrada y el filtro de la válvula no estén obstruidos. Consulte 'Mantenimiento y limpieza'.

<p>E20 El aparato no desagua.</p>	<ul style="list-style-type: none"> • Compruebe que el desagüe no esté obstruido. • Asegúrese de que el tubo de desagüe no esté doblado ni retorcido. • Compruebe que el filtro de desagüe no está obstruido. Limpie el filtro si fuera necesario. Consulte "Mantenimiento y limpieza". • Compruebe que la manguera de desagüe está conectada correctamente. • Ajuste el programa de descarga si selecciona un programa sin fase de descarga. • Ajuste el programa de descarga si selecciona una opción que termine con agua en la cuba.
<p>E40 La puerta del aparato está abierta o no está bien cerrada.</p>	<ul style="list-style-type: none"> • Asegúrese de que la puerta se ha cerrado correctamente.
<p>E91 No hay comunicación entre los elementos electrónicos del aparato.</p>	<ul style="list-style-type: none"> • El programa no ha terminado correctamente o el aparato se ha apagado demasiado pronto. Apague la máquina y vuelva a ponerla en marcha • Si el código de alarma vuelve a aparecer, póngase en contacto con el Centro de servicio técnico.
<p>E40 La alimentación de la red es inestable.</p>	<ul style="list-style-type: none"> • Espere hasta que la corriente eléctrica se estabilice.

Si la pantalla muestra otros códigos de alarma, apague y encienda el aparato. Si el problema continúa, póngase en contacto con el Centro de servicio técnico. En caso de que haya algún problema con la lavadora, consulte la siguiente tabla para ver las posibles soluciones.

Problema	Posible solución
<p>El programa no se pone en marcha.</p>	<ul style="list-style-type: none"> • Asegúrese de que el enchufe esté conectado a la toma de corriente. • Asegúrese de que la puerta del aparato esté cerrada. • Asegúrese de que no hay ningún fusible dañado en la caja de fusibles. • Asegúrese de que se ha tocado Inicio/Pausa . • Si se ha ajustado el inicio diferido, cancele el ajuste o espere hasta el final de la cuenta atrás. • Desactive la función de bloqueo de seguridad para niños si está activada. • Compruebe la oposición del mando en el programa seleccionado.
<p>El aparato se llena de agua y desagua inmediatamente.</p>	<ul style="list-style-type: none"> • Asegúrese de que el tubo de desagüe se encuentra en la posición correcta. Es posible que la manguera esté demasiado baja. Consulte "Instrucciones de instalación".

Problema	Posible solución
La fase de centrifugado no funciona o el ciclo de lavado dura más de lo normal.	<ul style="list-style-type: none"> • Seleccione el programa de centrifugado. • Compruebe que el filtro de desagüe no está obstruido. Limpie el filtro si fuera necesario. Consulte "Mantenimiento y limpieza". • Ajuste manualmente las prendas en la cuba e inicie de nuevo la fase de centrifugado. Este problema puede deberse a problemas de equilibrio.
Hay agua en el suelo.	<ul style="list-style-type: none"> • Cerciórese de que los acoplamientos de los tubos de agua están bien apretados y de que no hay pérdidas de agua. • Compruebe que la manguera de entrada y el tubo de desagüe no están dañados. • Asegúrese de que usa el detergente adecuado y la cantidad correcta.
No se puede abrir la puerta del aparato.	<ul style="list-style-type: none"> • Asegúrese de que no se ha seleccionado un programa de lavado que termine con agua en la cuba. • Asegúrese de que el programa de lavado ha terminado. • Ajuste el programa de centrifugado o descarga si hay agua en el tambor. • Asegúrese de que el aparato no recibe electricidad. • Este problema puede deberse a un fallo del aparato. Póngase en contacto con el servicio técnico autorizado. Si necesita abrir la puerta, lea atentamente "Apertura de emergencia de la puerta".
El aparato produce un ruido extraño y vibra.	<ul style="list-style-type: none"> • Compruebe que el aparato está correctamente nivelado. Consulte "Instrucciones de instalación". • Asegúrese de que se ha quitado el material de embalaje y los pasadores de transporte. Consulte "Instrucciones de instalación". • Añada más colada en el tambor. Es posible que la carga sea demasiado pequeña.
La duración del programa aumenta o disminuye durante la ejecución del programa.	<ul style="list-style-type: none"> • El ProSense System puede ajustar la duración del programa en función del tipo y el tamaño de la colada. Consulte "Detección de carga ProSense System" en el capítulo "Uso diario".
Los resultados del lavado no son satisfactorios.	<ul style="list-style-type: none"> • Aumente la cantidad de detergente o utilice otro diferente. • Use productos especiales para eliminar las manchas difíciles antes de lavar las prendas. • Asegúrese de ajustar la temperatura correcta. • Reduzca la carga.
Demasiada espuma en el tambor durante el ciclo de lavado.	<ul style="list-style-type: none"> • Reduzca la cantidad de detergente.

Problema	Posible solución
Después del ciclo de lavado, hay restos de detergente en el dosificador.	<ul style="list-style-type: none"> • Asegúrese de que la tapa esté en la posición correcta (hacia ARRIBA para el detergente en polvo, hacia ABAJO para el detergente líquido). • Asegúrese de que usa el dosificador de detergente según las indicaciones de este manual del usuario.

Una vez finalizada la revisión, encienda el aparato. El programa continuará a partir del punto en que se haya interrumpido. Si el problema se vuelve a producir, póngase en contacto con el Centro de servicio técnico. Los datos que necesita para el centro de servicio técnico se encuentran en la placa de características.

16. VALORES DE CONSUMO

16.1 Enlace a la base de datos EPREL de la UE



El código QR de la etiqueta energética suministrada con el aparato proporciona un enlace web a la información relacionada con el rendimiento del aparato en la base de datos de EU EPREL. Guarde la etiqueta de energía como referencia junto con el manual de usuario y todos los demás documentos que se proporcionan con este aparato. También puede encontrar la misma información en EPREL utilizando el enlace <https://eprel.ec.europa.eu> y el nombre del modelo y el número de producto que se encuentra en la placa de características del aparato. Consulte el capítulo "Descripción del producto".

16.2 Simbología

kg	Carga de la colada.	h:mm	Duración del programa.
kWh	Consumo de energía.	°C	Temperatura en la lavandería.
Litros	Consumo de agua.	rpm	Velocidad de centrifugado.
%	Humedad restante al finalizar la fase de centrifugado. Cuanto más alta es la velocidad de giro, más alto es el ruido y más baja es la humedad restante.		



Los valores y la duración del programa pueden variar dependiendo de las diferentes condiciones (por ejemplo, temperatura ambiente, temperatura y presión del agua, tamaño de la carga y tipo de ropa, tensión de alimentación) y también si se cambia el ajuste predeterminado de un programa.

16.3 Según el Reglamento de la Comisión UE 2019/2023

Eco 40-60 programa	kg	kWh	Litros	h:mm	%	°C	rpm ¹⁾
Carga completa	8	1.150	55	3:30	52	45	1151
Media carga	4	0.905	45	2:40	52	42	1151
Cuarto de carga	2	0.410	39	2:40	55	28	1151

¹⁾ Máxima velocidad de centrifugado.

Consumo de energía en diferentes modos

Apagado (W)	Espera (W)	Inicio diferido (W)
0.48	0.48	4.00

El tiempo para el modo Apagado/Espera es de 15 minutos como máximo.

16.4 De acuerdo con el Reglamento 1061/2010

Programas de algodón estándar.	Carga (kg)	Consumo eléctrico (kWh)	Consumo de agua (litros)	Duración aproximada del programa (minutos)	Humedad restante (% ¹⁾)
Para Estándar 60°C algodón Ajustar Eco 40-60 a 60°C	8	0.96	52	244	53
Para Estándar 60°C algodón Ajustar Eco 40-60 a 60°C	4	0.73	40	210	53
Para Estándar 40 °C algodón Ajustar Eco 40-60 a 30°C	4	0.62	41	196	53

¹⁾ Al finalizar la fase de centrifugado.

Modo apagado (W)	Modo Encendido (W)
0.48	0.48

La información indicada en la tabla anterior se ofrece en cumplimiento del Reglamento 1015/2010 de la Comisión de la UE que implementa la directiva 2009/125/CE .

16.5 Programas comunes



Estos valores son solo indicativos.

Programa	kg	kWh	Litros	h:mm	%	°C	rpm ¹⁾
Algod. ²⁾ 95°C	8	2.60	85	3:25	53	85	1200
Algod. 60°C	8	1.70	80	3:00	53	55	1200
Algod. 20° ³⁾ 20°C	8	0.48	80	3:00	53	20	1200
Sintéticos 40°C	3	0.68	55	2:00	35	40	1200
Delicados ⁴⁾ 30°C	3	0.26	45	1:00	35	30	1200
Lana/Lãs + Seda 30°C	1,5	0.24	60	1:05	30	30	1200

1) Indicador de referencia de la velocidad de giro.

2) Adecuado para el lavado de tejidos muy sucios.

3) Adecuado para el lavado de ropa de algodón ligeramente sucia.

4) También funciona como un ciclo de lavado rápido para ropa ligeramente sucia.

17. GUÍA RÁPIDA

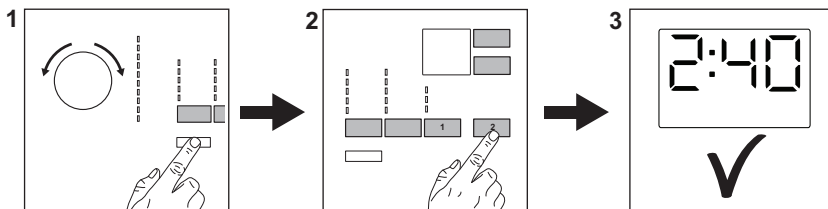
17.1 Uso diario


Conecte el enchufe a la toma de corriente.

Abra la llave de paso.

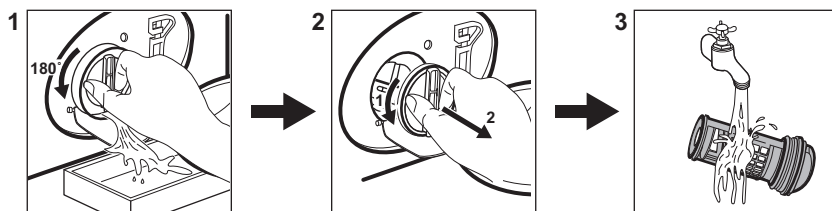
Cargue la ropa.

Vierta el detergente y demás tratamientos en el compartimento correspondiente del dosificador de detergente.





1. Pulse el botón **On/Off** para encender el aparato. Gire el selector para ajustar el programa que desee.
2. Seleccione las opciones disponibles (1) con los botones táctiles correspondientes. Para iniciar el programa, toque el botón **Inicio/Pausa**  (2).
3. Se inicia el aparato. Al final del programa, retire la colada. Pulse el botón **On/Off** para apagar el aparato.

17.2 Limpieza del filtro de la bomba de desagüe




Limpie el filtro periódicamente y, sobre todo, si aparece el código de alarma **E20** en la pantalla.


17.3 Programas

Programas	Carga	Descripción del producto
Eco 40-60	8 kg	Algodón blanco y de color. Suciedad normal o intensa.
Algod.	8 kg	Algodón blanco y de color.
Sintéticos	3 kg	Prendas de tejidos sintéticos o mezclas.
Delicados	3 kg	Tejidos delicados como acrílicos, viscosa y poliéster.
Lana/Läs + Seda 	1,5 kg	Lana lavable a máquina, lana lavable a mano y delicados.
20 min. - 3 kg	3 kg	Prendas de algodón y sintéticas poco sucias o que se han puesto una vez.
Algod. 20°	8 kg	Tejidos mixtos. Prendas de algodón y sintéticas.
Edredones/Edredões	3 kg	Una manta, colcha o edredón sintéticos lavables.
Fácil 	2 kg	Prendas sintéticas que precisan lavado suave.

Programas	Carga	Descripción del producto
Drenar/Centrif.	8 kg	Todos los tejidos, excepto lanas y tejidos muy delicados. Programa para centrifugar y descargar el agua.

18. ASPECTOS MEDIOAMBIENTALES

Recicle los materiales con el símbolo . Coloque el material de embalaje en los contenedores adecuados para su reciclaje. Ayude a proteger el medio ambiente y la salud pública, así como a reciclar residuos de aparatos eléctricos y

electrónicos. No deseche los aparatos marcados con el símbolo  junto con los residuos domésticos. Lleve el producto a su centro de reciclaje local o póngase en contacto con su oficina municipal.

www.aeg.com/shop



192951204-A-072020



AEG